

# Specyfikacja techniczna wykonania i odbioru robót budowlanych

**Remont drogi gminnej "Łąka Rogi" w miejscowości Juraszowa**  
**Remont drogi gminnej Do Orła w miejscowości Rogi**

klasy dróg L, kategoria ruchu KR-1

1	Adres obiektu	Juraszowa, Rogi
2	Adres zamawiającego	Zakład Gospodarki Komunalnej w Podegrodziu, 33-386 Podegrodzie 248
3	CPV	45233140-2 - roboty drogowe
4.	Data opracowania	15.04.2016r
5.	Opracował	mgr inż. Tomasz Dąbrowski

## Spis treści

Nr specyfikacji	Nazwa robót
D-00.00.00.00	Wymagania ogólne
D- 02.00.00.00	Roboty ziemne – wymagania ogólne
D-02.01.01.15	Wykonanie wykopów w gruntach kat. I-V
D-04.04.02.	Podbudowa z kruszywa łamanego
D-04.03.01	Oczyszczenie i skropienie warstw konstrukcyjnych
D-05.03.05	Nawierzchnia z mieszanek mineralno bitumiczno z masy grysowej
D-03.01.01	Prefabrykowane przepusty drogowe rurowe
D-03.01.03a	Przepusty z rur polietylenowych
M-11.01.04	Zasypanie wykopów i rozkopów wraz z zagęszczeniem
D-06.01.44	Umocnienie skarp elementami ażurowymi

**D 00.00.00.00 WYMAGANIA OGÓLNE****1. WSTĘP****1.1. Przedmiot Specyfikacji Technicznej**

Specyfikacja Techniczna D-00.00.00.00 - Wymagania Ogólne odnosi się do wymagań wspólnych dla poszczególnych wymagań technicznych dotyczących wykonania i odbioru robót, które zostaną wykonane przy realizacji robót drogowych przy drogach gminnych

**1.2. Zakres stosowania ST**

Specyfikacje Techniczne stanowią część Dokumentów Przetargowych i Kontraktowych i należy je stosować w zleceniu i wykonaniu Robót opisanych w podpunkcie 1.1.

**1.3. Zakres Robót objętych ST**

Wymagania ogólne należy rozumieć i stosować w powiązaniu z wszystkimi wymienionymi w spisie Specyfikacjami Technicznymi:

**1.4. Określenia podstawowe.**

Użyte w ST wymienione poniżej określenia należy rozumieć następująco:

- 1.4.1. Budowla drogowa** – obiekt budowlany, nie będący budynkiem, stanowiący całość techniczno-użytkową ( droga ) albo jego część stanowiąca odrębny element konstrukcyjny lub technologiczny ( obiekt mostowy, korpus ziemny, węzeł ).
- 1.4.2 Droga** – wydzielony pas terenu przeznaczony do ruchu lub postoju pojazdów oraz ruchu pieszych wraz z wszelkimi urządzeniami technicznymi związanymi z prowadzeniem i zabezpieczeniem ruchu.
- 1.4.3. Inspektor nadzoru** – osoba pisemnie wyznaczona przez Zamawiającego działająca w jego imieniu w zakresie przekazanych uprawnień i obowiązków dotyczących sprawowania kontroli zgodności realizacji Robót budowlanych z Dokumentacją Projektową, Specyfikacjami Technicznymi, przepisami, zasadami wiedzy technicznej, oraz postanowieniami warunków umowy.
- 1.4.4. Jezdnia** – część korony drogi przeznaczona do ruchu pojazdów.
- 1.4.5. Kierownik budowy** – osoba wyznaczona przez Wykonawcę, upoważniona do kierowania robotami i do występowania w jego imieniu w sprawach realizacji kontraktu.
- 1.4.6. Korona drogi** – jezdnia z pobocznymi lub chodnikami, zatokami, pasami awaryjnego postoju i pasami dzielącymi jezdnię.
- 1.4.7. Konstrukcja nawierzchni** – układ warstw nawierzchni wraz ze sposobem ich połączenia.
- 1.4.8. Korpus drogowy** – nasyp lub ta część wykopu, która jest ograniczona koroną drogi i skarpami rowów.
- 1.4.9. Kosztorys Ofertowy** – wyceniony Kosztorys Ślepy, przedmiar robót.
- 1.4.10. Kosztorys Ślepy** – wykaz Robót z podaniem ich ilości ( przedmiar ) w kolejności technologicznej ich wykonania.
- 1.4.11. Księga Obmiarów** – akceptowany przez inspektora nadzoru zeszyt z ponumerowanymi stronami służący do wpisywania przez Wykonawcę obmiaru dokonywanych Robót w formie wycień, szkiców i ewentualnie dodatkowych załączników. Wpisy w Księdze Obmiarów podlegają potwierdzeniu przez inspektora nadzoru.
- 1.4.12. Laboratorium** – drogowe lub inne laboratorium badawcze, zaakceptowane przez Zamawiającego, niezbędne do prowadzenia wszelkich, badań i prób związanych, z oceną jakości materiałów oraz Robót.
- 1.4.13. Materiały** – wszelkie tworzywa niezbędne do wykonania Robót, zgodnie z Dokumentacją Projektową i Specyfikacjami Technicznymi, zaakceptowane przez inspektora nadzoru
- 1.4.14. Nawierzchnia** – warstwa lub zespół warstw służących do przejmowania i rozkładania obciążeń od ruchu na podłoże gruntowe i zapewniających dogodny warunki dla ruchu.
- a) **Warstwa ścieralna** – górna warstwa nawierzchni poddana bezpośrednio oddziaływaniu ruchu i czynników atmosferycznych.
  - b) **Warstwa wiążąca** – warstwa znajdująca się między warstwą ścieralną a podbudową, zapewniająca lepsze rozłożenie naprężeń w nawierzchni i przekazywanie ich na podbudowę.
  - c) **Warstwa wyrównawcza** – warstwa służąca do wyrównania nierówności podbudowy lub profilu istniejącej nawierzchni.
  - d) **Podbudowa** – dolna część nawierzchni służąca do przenoszenia obciążeń od ruchu na podłoże. Podbudowa może składać się z podbudowy zasadniczej i podbudowy pomocniczej.
  - e) **Podbudowa zasadnicza** – górna część podbudowy spełniająca funkcje nośne w konstrukcji nawierzchni. Może ona składać się z jednej lub dwóch warstw.
  - f) **Podbudowa pomocnicza** – dolna część podbudowy spełniająca, obok funkcji nośnych, funkcję zabezpieczenia nawierzchni przed działaniem wody, mrozu i przenikaniem cząstek podłoża. Może zawierać warstwę mrozoodporną, odsączającą lub odcinającą.
  - g) **Warstwa mrozoodporna** – warstwa, której głównym zadaniem jest ochrona nawierzchni przed skutkami działania mrozu.
  - h) **Warstwa odcinająca** – warstwa stosowana w celu uniemożliwienia przenikania cząstek drobnych gruntu do warstwy nawierzchni leżącej powyżej.
  - i) **Warstwa odsączająca** – warstwa służąca do odprowadzenia wody przedostającej się do nawierzchni.
- 1.4.15. Niweleta** – wysokościowe i geometryczne rozwinięcie na płaszczyźnie pionowego przekroju w osi drogi lub obiektu mostowego.
- 1.4.16. Pas drogowy** – wydzielony liniami rozgraniczającymi pas terenu przeznaczony do umieszczania w nim drogi oraz drzew i krzewów. Pas drogowy może również obejmować teren przewidziany do rozbudowy drogi i budowy urządzeń chroniących ludzi i środowiska przed uciążliwościami powodowanymi przez ruch na drodze.
- 1.4.17. Pobocze** – część korony drogi przeznaczona do chwilowego zatrzymania się pojazdów, umieszczenia urządzeń bezpieczeństwa ruchu i wykorzystywania do ruchu pieszych, służąca jednocześnie do bocznego oparcia konstrukcji nawierzchni.
- 1.4.18. Podłoże** – grunt rodzimy lub nasypowy, leżący pod nawierzchnią do głębokości przemarzania.

**1.4.19. Podłoże ulepszone** – górna warstwa podłoża, leżąca bezpośrednio pod nawierzchnią, ulepszona w celu umożliwienia przejścia ruchu budowlanego i właściwego wykonania nawierzchni.

**1.4.20. Projektant** – uprawniona osoba prawna lub fizyczna będąca autorem Dokumentacji Projektowej.

**1.4.21. Rysunki** – część dokumentacji projektowej, która wskazuje lokalizację, charakterystykę i wymiary obiektu będącego przedmiotem robót.

**1.4.22. Szerokość jezdni** ( nawierzchni ) przeznaczona dla poszczególnych rodzajów ruchu oraz szerokość chodników mierzona w świetle poręczy mostowych z wyłączeniem konstrukcji przy jezdni dołem oddzielającej ruch kołowy od ruchu pieszego.

**1.4.23. Wykonawca** – osoba prawna lub fizyczna realizująca przedsięwzięcie zgodnie z warunkami umowy.

**1.4.24. Zamawiający** – każdy podmiot, szczegółowo określony w umowie, udzielający zamówienia na podstawie ustawy Prawa Zamówień Publicznych.

## 1.5. Ogólne wymagania dotyczące Robót.

Wykonawca Robót jest odpowiedzialny za jakość ich wykonania oraz za ich zgodność z Dokumentacją Projektową ST i poleceniami inspektora nadzoru.

### 1.5.1. Przekazanie Placu Budowy.

Zamawiający w terminie określonym w dokumentach kontraktowych przekazuje Wykonawcy:

- Plac Budowy,
- Księgę Obmiarów,
- Szczegółowe Specyfikacje Techniczne (ST).

Na Wykonawcy spoczywa odpowiedzialność za ochronę przekazanych punktów pomiarowych do chwili odbioru końcowego Robót. Uszkodzone lub zniszczone znaki geodezyjne Wykonawca odtworzy i utrwali na własny koszt.

### 1.5.2. Zgodność robót z Dokumentacją Projektową i ST.

- Dokumentacja Projektowa, ST oraz dodatkowe dokumenty przekazane Wykonawcy przez Zamawiającego stanowią część Kontraktu a wymagania wyszczególnione choćby w jednym z nich są obowiązujące dla Wykonawcy tak, jakby były zawarte w całej dokumentacji.
- W przypadku rozbieżności w ustaleniach poszczególnych dokumentów obowiązuje następująca kolejność ich ważności:
  1. ST,
  2. Dokumentacja Projektowa,
- Wykonawca w przypadku wykrycia błędów lub opuszczeń w dokumentach kontraktowych powinien natychmiast powiadomić Zamawiającego, który dokona odpowiednich zmian i poprawek.
- Wszystkie materiały oraz wykonane Roboty powinny być zgodne z Dokumentacją Projektową i ST.
- Dane określone w Dokumentacji Projektowej i w ST są uważane za wartości docelowe, od których dopuszczalne są odchylenia w ramach przedziału tolerancji określonego w odpowiedniej ST.
- Cechy materiałów i elementów budowli muszą być jednorodne i wykazywać bliską zgodność z określonymi wymaganiami, a rozrzuty tych cech nie mogą przekraczać dopuszczalnego przedziału tolerancji.
- W przypadku gdy materiały lub Roboty nie będą w pełni zgodne z Dokumentacją Projektową i ST, to takie materiały będą musiały być zastąpione innymi, spełniającymi wymagania, a Roboty rozebrane na koszt Wykonawcy.

### 1.5.3. Zabezpieczenie Placu Budowy.

Wykonawca jest odpowiedzialny za utrzymanie ruchu na Placu Budowy i do zabezpieczenia Placu Budowy w okresie trwania realizacji Robót, aż do zakończenia i odbioru końcowego Robót.

W czasie wykonywania Robót Wykonawca dostarczy, zainstaluje i będzie obsługiwał tymczasowe urządzenia zabezpieczające ( ogrodzenia, oświetlenie, sygnały, znaki ostrzegawcze, zapory itp.) oraz podejmie wszelkie inne środki niezbędne dla ochrony Robót i zachowania bezpieczeństwa.

Wykonawca zapewni stałe warunki widoczności w dzień i w nocy tych zapór i znaków, dla których jest to nieodzowne ze względów bezpieczeństwa. Wszystkie znaki, zapory, tablice informacyjne i inne urządzenia zabezpieczające powinny być zaakceptowane przez inspektora nadzoru.

Koszt zabezpieczenia Placu Budowy jest włączony w Cenę Kontraktową i nie podlega odrębnej zapłacie.

### 1.5.4. Ochrona środowiska w czasie wykonywania Robót.

Wykonawca ma obowiązek znać i stosować w czasie prowadzenia Robót wszelkie przepisy dotyczące ochrony środowiska naturalnego. W szczególności Wykonawca powinien zapewnić spełnienie następujących warunków:

- miejsca na bazy, magazyny, składowiska i wewnętrzne drogi transportowe powinny być tak zlokalizowane, by nie powodowały zniszczeń w środowisku naturalnym,
- przekroczeniami norm odnośnie zanieczyszczeń powietrza pyłami i gazami,
- przekroczeniem dopuszczalnych norm hałasu,
- możliwością powstania pożaru.

Opłaty i kary za przekroczenie w trakcie realizacji robót norm, określonych w odpowiednich przepisach, dotyczących ochrony środowiska obciążą Wykonawcę.

### 1.5.5. Ochrona przeciwpożarowa.

Wykonawca zobowiązany jest przestrzegać przepisów ochrony przeciwpożarowej i utrzymywać wymagany sprzęt przeciwpożarowy.

Materiały łatwopalne powinny być składowane i zabezpieczone zgodnie z odpowiednimi przepisami.

Wykonawca będzie odpowiedzialny za wszelkie straty spowodowane pożarem wywołanym jako rezultat realizacji Robót albo przez personel Wykonawcy.

### 1.5.6. Materiały szkodliwe dla otoczenia.

Materiały, które w sposób trwały są szkodliwe dla otoczenia nie mogą być stosowane do wykonania Robót.

Materiały, które są szkodliwe dla otoczenia tylko w czasie Robót ( np. materiały pyłaste ) powinny być użyte zgodnie z wymaganiami technologicznymi, dotyczącymi ich wbudowania, jeżeli wymagają tego przepisy.

Niedopuszczalne jest użycie materiałów wywołujących szkodliwe promieniowanie o stężeniu większym od dopuszczalnego. Konsekwencje użycia materiałów szkodliwych dla otoczenia ponosi Wykonawca.

### 1.5.7. Ochrona własności publicznej i prywatnej.

Wykonawca jest zobowiązany do ochrony przed uszkodzeniem lub zniszczeniem własności publicznej i prywatnej.

-Wykonawca jest w pełni odpowiedzialny za ochronę urządzeń uzbrojenia terenu, takich jak: przewody, rurociągi, kable telefoniczne itp., których położenie było wskazane przez Zamawiającego.

- Wykonawca powinien uzyskać u odpowiednich władz, będących właścicielami tych urządzeń, potwierdzenie informacji dostarczonych mu przez Zamawiającego, odnośnie dokładnego położenia tych urządzeń w obrębie Placu Budowy oraz powiadomić o zamiarze przystąpienia do Robót w pobliżu tych urządzeń ich właścicieli oraz inspektora nadzoru. W trakcie budowy Wykonawca zobowiązany jest do właściwego oznakowania i zabezpieczenia tych urządzeń.

-Wykonawca będzie odpowiadać za wszelkie spowodowane przez jego działania uszkodzenia lub zniszczenia instalacji i urządzeń uzbrojenia terenu wykazanych w dokumentach otrzymanych od Zamawiającego. O fakcie uszkodzenia Wykonawca bezzwłocznie powiadomi Zamawiającego i zainteresowane władze.

### 1.5.8. Ograniczenia obciążeń osi pojazdów.

Wykonawca powinien dostosować się do obowiązujących ograniczeń odnośnie obciążeń osi pojazdów podczas transportu materiałów i sprzętu na drogach publicznych poza granicami Placu Budowy.

Wykonawca powinien uzyskać niezbędne zezwolenia od odpowiednich władz na użycie pojazdów o ponadnormatywnych obciążeniach osi, co nie zwalnia jednak Wykonawcy od odpowiedzialności za uszkodzenie dróg, które mogą być spowodowane ruchem tych pojazdów.

Wykonawca nie może używać pojazdów o ponadnormatywnych obciążeniach osi na istniejących i wykonywanych warstwach nawierzchni w obrębie budowy.

Wykonawca jest odpowiedzialny za uszkodzenia spowodowane ruchem budowlanym i zobowiązany do naprawy uszkodzeń na własny koszt.

### 1.5.9. Bezpieczeństwo i higiena pracy.

Podczas realizacji Robót Wykonawca powinien przestrzegać wszystkich przepisów dotyczących BHP.

W szczególności Wykonawca ma obowiązek zadbać, aby pracownicy nie wykonywali pracy w warunkach niebezpiecznych, szkodliwych dla zdrowia oraz nie spełniających odpowiednich wymagań sanitarnych.

Wykonawca powinien zapewnić wszelkie urządzenia zabezpieczające, socjalne i sprzęt oraz odzież ochronną dla osób zatrudnionych na budowie a także zapewnić bezpieczeństwo publiczne. Koszty zapewnienia powyższych wymagań są uwzględnione w Cenie Kontraktowej.

### 1.5.10. Ochrona i utrzymanie Robót.

Wykonawca jest odpowiedzialny za ochronę Robót i za wszelkie materiały i urządzenia używane do Robót od chwili rozpoczęcia, aż do zakończenia i odbioru ostatecznego Robót.

Budowla drogowa i jej elementy powinny być przez Wykonawcę utrzymywane w zadowalającym stanie przez cały czas, do momentu odbioru ostatecznego.

Wykonawca wszelkie zaniechania musi niezwłocznie wyeliminować zgodnie z poleceniami inspektora nadzoru.

### 1.5.11. Stosowanie się do prawa i innych przepisów.

Wykonawca zobowiązany jest znać wszelkie przepisy wydane przez władze centralne i miejscowe oraz inne przepisy i wytyczne, które są w jakikolwiek sposób związane z Robotami i jest odpowiedzialny za przestrzeganie tych praw, przepisów i wytycznych podczas prowadzenia robót.

## 2. MATERIAŁY.

### 2.1. Źródła uzyskania materiałów.

Źródła uzyskania wszystkich materiałów powinny być wybrane przez Wykonawcę z odpowiednim wyprzedzeniem, przed rozpoczęciem Robót Wykonawca, w terminie ustalonym przez inspektora nadzoru, powinien mu przedstawić informacje dotyczącą źródła wytwarzania lub wydobywania, wymagane świadectwa badań materiałów do zatwierdzenia.

Zatwierdzenie źródła materiałów nie oznacza, że wszystkie materiały z tego źródła będą dopuszczone do wbudowania, Wykonawca zobowiązany jest na bieżąco prowadzić badania w celu udokumentowania, że materiały pochodzące z dopuszczonego źródła w sposób ciągły spełniają wymagania odpowiedniej ST. Wybrany i zaakceptowany rodzaj materiału nie może być później zmieniony bez zgody inspektora nadzoru

### 2.2. Materiały nie odpowiadające wymaganiom.

Materiały nie odpowiadające wymaganiom powinny być przez Wykonawcę wywiezione z Placu Budowy, bądź właściwie złożone w miejscu wskazanym przez inspektora nadzoru. Każdy rodzaj Robót, w którym znajdują się nie zbadane i nie zaakceptowane przez inspektora nadzoru materiały, Wykonawca wykonuje na własne ryzyko, licząc się z ich nie przyjęciem i niezapłaceniem.

### 2.3. Składowanie i przechowywanie materiałów.

Wykonawca powinien zapewnić odpowiednie warunki składowania i przechowywania materiałów, zapewniające zachowanie ich jakości i przydatności do robót oraz zgodność z wymaganiami odpowiednich ST. Ponadto powinny być one dostępne do kontroli przez inspektora nadzoru.

Miejsca czasowego składowania materiałów, po zakończeniu Robót powinny być przez Wykonawcę doprowadzone do ich pierwotnego stanu.

## 3. SPRZĘT.

Wykonawca jest zobowiązany do używania jedynie takiego sprzętu, który nie spowoduje niekorzystnego wpływu na jakość wykonywanych Robót.

Sprzęt powinien być zgodny z ofertą Wykonawcy i odpowiadać pod względem typów i ilości ST, projektowi organizacji Robót lub ustaleniom inspektora nadzoru.

Ilość i wydajność sprzętu powinna gwarantować wymaganą jakość oraz terminowość wykonania Robót.

Sprzęt powinien być stale utrzymywany w dobrym stanie technicznym.

Wykonawca powinien również dysponować sprawnym sprzętem rezerwowym.

Dobór sprzętu stosowanego do Robót kontraktowych wymaga akceptacji inspektora nadzoru.

Jakikolwiek sprzęt, maszyny, urządzenia i narzędzia nie gwarantujące zachowania warunków Kontraktu, zostaną przez inspektora nadzoru zdyskwalifikowane i nie dopuszczone do Robót.

## 4. TRANSPORT.

Wykonawca jest zobowiązany do stosowania jedynie takich środków transportu, które nie wpłyną niekorzystnie na jakość przewożonych materiałów i wykonywanych Robót.

Liczba i rodzaj środków transportu powinien zapewnić prowadzenie Robót zgodnie z zasadami określonymi w dokumentacji projektowej, ST i wskazaniem Zamawiającego, w terminie przewidzianym w kontrakcie. Przy ruchu na drogach publicznych pojazdy powinny spełniać wymagania dotyczące przepisów ruchu drogowego w odniesieniu do dopuszczalnych obciążeń na osie i innych parametrów technicznych. Środki transportu nie odpowiadające warunkom kontraktu i nie zaakceptowane przez inspektora nadzoru, na jego polecenie powinny być usunięte z placu budowy. Wykonawca będzie usuwać na bieżąco, na własny koszt, wszelkie zanieczyszczenia spowodowane jego pojazdami na drogach publicznych oraz dojazdach do Placu Budowy.

## **5. WYKONANIE ROBÓT.**

### **5.1. Ogólne zasady wykonania Robót.**

Wykonawca jest odpowiedzialny za prowadzenie Robót zgodnie z warunkami Kontraktu, za jakość materiałów i Robót oraz za ich zgodność z Dokumentacją Projektową (gdy jest wymagana), ST i poleceniami inspektora nadzoru.

Wykonawca ponosi odpowiedzialność za dokładne wytyczenie w planie i wyznaczenie wysokości wszystkich elementów Robót, zgodnie z Dokumentacją Projektową lub pisemnymi poleceniami inspektora nadzoru.

Inspektor nadzoru podejmuje decyzję we wszystkich sprawach związanych z jakością Robót, oceną jakości materiałów i postępem Robót, a ponadto w sprawach związanych z interpelacją Dokumentacji Projektowej i ST oraz dotyczących akceptacji wypełnienia warunków Kontraktu przez Wykonawcę.

Decyzje inspektora nadzoru podejmowane będą głównie w oparciu o wymagania sformułowane w Kontrakcie, Dokumentacji Projektowej i ST a także w Normach i Wytycznych. Ponadto inspektor nadzoru uwzględni wyniki badań materiałów i Robót.

Inspektor nadzoru jest upoważniony do kontroli wszystkich Robót oraz materiałów dostarczonych na budowę lub na niej produkowanych, włączając przygotowanie i produkcję materiałów. Inspektor nadzoru powiadamia Wykonawcę o wykrytych wadach i odrzuca wszelkie te materiały i Roboty, które nie spełniają wymagań jakościowych.

Polecenia inspektora nadzoru powinny być wykonywane w terminie przez niego ustalonym, pod groźbą zatrzymania Robót, a skutki finansowe z tego tytułu ponosi Wykonawca.

## **6. KONTROLA JAKOŚCI ROBÓT.**

### **6.1. Zasady kontroli jakości Robót.**

Wykonawca jest odpowiedzialny za pełną kontrolę Robót i jakość materiałów i powinien zapewnić odpowiedni, system kontroli jakości, włączając personel, laboratorium, sprzęt, zaopatrzenie i wszystkie urządzenia niezbędne do pobierania próbek i badań materiałów oraz Robót.

Wszystkie stosowane urządzenia i sprzęt badawczy powinien posiadać aktualne świadectwo legalizacji i odpowiadać wymaganiom odpowiednich norm dotyczących metod badań.

Inspektor nadzoru powinien mieć dostęp do laboratorium w celu inspekcji oraz możliwość uczestniczenia w badaniach, pomiarach, poborze próbek itp. o ile zażyczy sobie Zamawiający

### **6.2. Pobieranie próbek.**

Próbki będą pobierane losowo, a inspektor nadzoru będzie miał zapewnioną możliwość udziału w pobieraniu próbek.

Pojemniki na próbki do badań zostaną dostarczone przez Wykonawcę.

### **6.3. Badania i pomiary.**

Wszelkie badania i pomiary będą przeprowadzane zgodnie z wymaganiami norm. W przypadku, gdy normy nie obejmują jakiegoś badania wymaganego w ST, stosować można wytyczne krajowe, albo inne procedury, zaakceptowane przez inspektora nadzoru.

### **6.4. Raporty z badań.**

Wykonawca kompletuje i przechowuje raporty ze wszystkich badań i udostępnia je na każde życzenie inspektora nadzoru.

Wyniki badań będą opracowane na formularzach według dostarczonego przez inspektora nadzoru wzoru lub innych, przez niego zaakceptowanych.

Inspektor nadzoru ocenia zgodność materiałów i Robót z wymaganiami ST na podstawie badań własnych oraz wyników badań i pomiarów zawartych w raportach.

### **6.5. Badania prowadzone przez inspektora nadzoru**

W celu oceny jakości Robót, inspektora nadzoru może pobierać próbki materiałów i prowadzić badania niezależnie od Wykonawcy, na koszt Zamawiającego. Wykonawca zobowiązany jest zapewnić mu w tym względzie wszelką potrzebną pomoc.

Inspektor nadzoru przy ocenie jakości Robót, opiera się przede wszystkim na badaniach własnych.

### **6.6. Atesty materiałów i urządzeń.**

W przypadku materiałów, dla których ST wymagają atestów, każda partia dostarczona na budowę powinna posiadać atest określający w sposób jednoznaczny jej cechy.

Przed wykonaniem badań jakości materiałów przez Wykonawcę inspektor nadzoru może dopuścić do użycia materiały posiadające atest producenta, stwierdzający ich pełną zgodność z warunkami podanymi w ST.

Produkty przemysłowe powinny posiadać atesty wydane przez producenta poparte w razie potrzeby wynikami wykonanych, przez niego badań.

Kopie wyników tych badań wykonawca przedstawia inspektorowi nadzoru.

Urządzenia laboratoryjne i sprzęt kontrolno-pomiarowy, zainstalowane w wytwórniach lub maszynach, muszą posiadać ważną legalizację wydaną przez upoważnioną instytucję.

### **6.7. Dokumenty budowy.**

Wykonawca zobowiązany jest do właściwego prowadzenia dokumentacji budowy, która obejmuje:

- Księgi Obmiaru,
- Dokumentacja Techniczna,
- protokoły przekazania Placu Budowy,
- protokoły z porad i ustaleń,
- korespondencja dotycząca budowy.

Dokumenty powinny być dostępne dla inspektora nadzoru oraz uprawnionych państwowych organów kontrolnych i przedstawione do wglądu na każde ich życzenie. Dokumenty te stanowią załączniki do odbioru Robót.

Dokumenty te powinny być przechowywane i zabezpieczone przez Kierownika Budowy.

## 7. OBMIAR ROBÓT

### 7.1. Ogólne zasady obmiaru Robót.

Obmiar Robót powinien określać faktyczny zakres wykonanych Robót w jednostkach ustalonych w Kosztorysie Ofertowym i ST. Obmiaru dokonuje Wykonawca w obecności inspektora nadzoru, po wcześniejszym pisemnym powiadomieniu go o terminie i zakresie obmierzonych Robót.

Obmiar podlega akceptacji inspektora nadzoru.

Wyniki obmiaru Wykonawca wpisuje do Księgi Obmiaru. Jakikolwiek błąd lub przeoczenie w ilościach, podanych w Ślepym Kosztorysie lub ST nie uwalnia Wykonawcy od obowiązku ukończenia wszystkich Robót.

### 7.2. Zasady określania ilości Robót i materiałów.

Dla pojedynczych elementów zadania kontraktowego, o ile nie określono inaczej, pomiary dokonywane będą w obowiązujących jednostkach długości, objętości, ilości i ciężaru.

Pojazdy używane do przewożenia materiałów, których obmiar następuje na podstawie masy materiału na pojeździe, powinny być ważone co najmniej raz dziennie. Obmiar następuje w punkcie dostawy. Inspektor nadzoru ma prawo sprawdzić losowo stopień załadowania pojazdów i w przypadku stwierdzenia, że objętość materiału przewożona danym pojazdem jest mniejsza od wcześniej uzgodnionej, to całość materiałów przewiezionych, przez ten pojazd od czasu poprzedniej kontroli zostanie odpowiednio zredukowana.

Ilość lepiszczy bitumicznych jest określona w megagramach.

Wszelkie inne materiały mierzone będą w jednostkach określonych w Dokumentacji Projektowej i (lub) ST.

## 8. ODBIÓR ROBÓT.

### 8.1. Rodzaje odbiorów Robót.

W zależności od ustaleń odpowiednich ST, Roboty podlegają następującym etapom odbioru:

- a) odbiór Robót zanikających i ulegających zakryciu,
- b) odbiór ostateczny,
- c) odbiór pogwarancyjny.

### 8.2. Odbiór Robót zanikających i ulegających zakryciu.

Polega na formalnej ocenie ilości i jakości wykonywanych Robót, w dalszym procesie realizacji ulegną zakryciu. Odbiór ten powinien być dokonywany w czasie umożliwiającym usunięcie wad i usterek bez hamowania ogólnego postępu Robót.

Wykonawca zgłasza do odbioru daną część Robót a inspektor nadzoru dokonuje odbioru.

Jakość i ilość Robót ulegających zakryciu ocenia inspektor nadzoru na podstawie dokumentów zawierających komplet badań i pomiarów wymaganych przez ST asortymentowe.

### 8.3 Odbiór ostateczny Robót.

Polega na finalnej ocenie rzeczywistego wykonania Robót w odniesieniu do ich ilości, jakości i wartości.

Zasady odbioru ostatecznego:

- a) zakończenie Robót musi być potwierdzone przez inspektora nadzoru.
- b) odbiór ostateczny powinien nastąpić w terminie ustalonym w umowie,
- c) odbiór ostatecznego dokonuje Odbierający wyznaczony przez zamawiającego, przy udziale inspektora nadzoru i Wykonawcy,
- d) odbierający w czasie odbioru ostatecznego, dokonuje oceny jakościowej Robót na podstawie przedłożonych dokumentów, wyników badań i pomiarów, ocenie wizualnej oraz zgodności wykonania Robót z Dokumentacją Projektową i ST,
- e) w czasie odbioru ostatecznego Odbierający zapoznaje się również z realizacją ustaleń przyjętych w trakcie odbiorów Robót zanikających i ulegających zakryciu,
- f) Odbierający dokonuje odbioru ostatecznego Robót jeżeli ich jakość i ilość w poszczególnych asortymentach jest zgodna z dokumentacją projektową, ST i poleceniami Zamawiającego,
- g) Roboty z wadami nie będą odbierane.

### 8.4 Dokumenty do odbioru ostatecznego Robót.

Podstawowym dokumentem do dokonania odbioru ostatecznego Robót jest protokół odbioru ostatecznego sporządzony wg wzoru ustalonego przez Zamawiającego.

Do odbioru ostatecznego Wykonawca jest zobowiązany przedstawić następujące dokumenty:

- dokumenty dopuszczające wbudowanie materiałów zgodnie z prawem budowlanym

### 8.5 Odbiór pogwarancyjny.

Polega na ocenie wykonanych Robót związanych z usunięciem wad stwierdzonych przy odbiorze ostatecznym i zaistniałych w okresie gwarancyjnym. Odbiór pogwarancyjny powinien być dokonany na podstawie oceny wizualnej obiektu z uwzględnieniem zasad odbioru pogwarancyjnego.

## 9 PODSTAWA PŁATNOŚCI.

Podstawa płatności jest jednostkowa, skalkulowana przez Wykonawcę za jednostkę obmiarów ustalona dla danej pozycji Ślepego Kosztorysu.

Cena jednostkowa dla danej pozycji kosztorysu powinna obejmować:

- robociznę bezpośrednią,
- wartość zużytych materiałów wraz z kosztami ich zakupu,
- wartość pracy sprzętu wraz z kosztami jednorazowymi ( sprowadzenie sprzętu na plac budowy i z powrotem, montaż, demontaż na stanowisku pracy ),

- koszty pośrednie; płace personelu i kierownictwa budowy, pracowników nadzoru i laboratorium, koszty urządzania i eksploatacji zaplecza budowy, wydatki dotyczące BHP, oznakowania Robót, usługi obce na rzecz budowy, opłaty za dzierżawę, ubezpieczenia oraz koszty zarządu przedsiębiorstwa Wykonawcy,
- zysk kalkulacyjny zawierający ewentualne ryzyko Wykonawcy z tytułu innych, wydatków mogących wystąpić w czasie realizacji Robót i w okresie gwarancyjnym,
- podatki obliczone zgodnie z obowiązującymi przepisami. Do cen jednostkowych nie należy wliczać podatku VAT.

Uzgodniona cena jednostkowa zaproponowana przez Wykonawcę za daną pozycję w kosztorysie ofertowym jest ostateczna i wyklucza możliwość żądania dodatkowej zapłaty za wykonanie Robót objętych tą pozycją kosztorysową, za wyjątkiem przypadków omówionych w warunkach Kontraktu.

## 10 PRZEPISY ZWIĄZANE.

1. Wszystkie przepisy podane są w asortymentowych SST.

### D - 02.00.00.00 ROBOTY ZIEMNE. WYMAGANIA OGÓLNE

#### 1. Wstęp

##### 1.1. Przedmiot ST

Przedmiotem niniejszej specyfikacji technicznej (ST) są wymagania dotyczące wykonania i odbioru liniowych robót ziemnych.

##### 1.2. Zakres stosowania ST

Specyfikacja techniczna (ST) stanowi dokument przetargowy i kontraktowy przy zlecaniu i realizacji robót wymienionych w pkt.1.1.

##### 1.3. Zakres robót objętych ST

Ustalenia zawarte w niniejszej specyfikacji dotyczą zasad prowadzenia robót ziemnych w czasie budowy lub modernizacji dróg i obejmują:

- wykonanie wykopów ,
- wykonanie nasypów

##### 1.4. Określenia podstawowe

**1.4.1.** Budowla ziemna - budowla wykonana w gruncie lub z gruntu naturalnego lub z gruntu antropogenicznego spełniająca warunki stateczności i odwodnienia.

**1.4.2.** Korpus drogowy - nasyp lub ta część wykopu, która jest ograniczona koroną drogi i skarpami rowów.

**1.4.3.** Wykop płytki - wykop, którego głębokość jest mniejsza niż 1 m.

**1.4.4.** Wykop średni - wykop, którego głębokość jest zawarta w granicach od 1 do 3 m.

**1.4.5.** Wykop głęboki - wykop, którego głębokość przekracza 3 m.

**1.4.6.** Bagno - grunt organiczny nasycony wodą, o małej nośności, charakteryzujący się znacznym i długotrwałym osiadaniami pod obciążeniem.

**1.4.7.** Grunt nieskalisty - każdy grunt rodzimy, nie określony w punkcie 1.4.12 jako grunt skalisty.

**1.4.8.** Grunt skalisty - grunt rodzimy, lity lub spękany o nieprzesuniętych blokach, którego próbki nie wykazują zmian objętości ani nie rozpadają się pod działaniem wody destylowanej; mają wytrzymałość na ściskanie  $R_c$  ponad 0,2 MPa; wymaga użycia środków wybuchowych albo narzędzi pneumatycznych lub hydraulicznych do odspojenia.

**1.4.9.** Odkład - miejsce wbudowania lub składowania (odwiezienia) gruntów pozyskanych w czasie wykonywania wykopów, a nie wykorzystanych do budowy nasypów oraz innych prac związanych z trasą drogową.

**1.4.10.** Wskaźnik zagęszczenia gruntu - wielkość charakteryzująca stan zagęszczenia gruntu, określona wg wzoru:

$$I_s = \frac{\rho_d}{\rho_{ds}}$$

gdzie:

$\rho_d$  - gęstość objętościowa szkieletu zagęszczonego gruntu, zgodnie z BN-77/8931-12 [9], ( $Mg/m^3$ ),

$\rho_{ds}$  - maksymalna gęstość objętościowa szkieletu gruntowego przy wilgotności optymalnej, zgodnie z PN-B-04481:1988 [2], służąca do oceny zagęszczenia gruntu w robotach ziemnych, ( $Mg/m^3$ ).

**1.4.11.** Wskaźnik różnoziarności - wielkość charakteryzująca zagęszczalność gruntów niespoistych, określona wg wzoru:

$$U = \frac{d_{60}}{d_{10}}$$

gdzie:

$d_{60}$  - średnica oczek sita, przez które przechodzi 60% gruntu, (mm),

$d_{10}$  - średnica oczek sita, przez które przechodzi 10% gruntu, (mm).

**1.4.12.** Wskaźnik odkształcenia gruntu - wielkość charakteryzująca stan zagęszczenia gruntu, określona wg wzoru:

$$I_0 = \frac{E_2}{E_1}$$

gdzie:

$E_1$  - moduł odkształcenia gruntu oznaczony w pierwszym obciążeniu badanej warstwy zgodnie z PN-S-02205:1998 [4],

$E_2$  - moduł odkształcenia gruntu oznaczony w powtórnym obciążeniu badanej warstwy zgodnie z PN-S-02205:1998 [4].

**1.4.13.** Pozostałe określenia podstawowe są zgodne z obowiązującymi, odpowiednimi polskimi normami i z definicjami podanymi w ST D-00.00.00 „Wymagania ogólne” pkt 1.4.

#### 1.5. Ogólne wymagania dotyczące robót

Ogólne wymagania dotyczące robót podano w ST D-00.00.00 „Wymagania ogólne” pkt 1.5.

## 2. materiały (grunty)

### 2.1. Ogólne wymagania dotyczące materiałów

Ogólne wymagania dotyczące materiałów, ich pozyskiwania i składowania, podano w ST D-00.00.00 „Wymagania ogólne” pkt 2.

### 2.2. Podział gruntów

Podział gruntów pod względem wysadzinowości podaje tablica 1.

Podział gruntów pod względem przydatności do budowy nasypów podano w ST D-02.03.01 pkt 2.

Tablica 1. Podział gruntów pod względem wysadzinowości wg PN-S-02205:1998 [4]

Lp.	Wyszczególnienie właściwości	Jednostki	Grupy gruntów		
			niewysadzinowe	wątpliwe	wysadzinowe
1	Rodzaj gruntu		-rumoszezi niegliński	-piasek pylasty	<b>mało wysadzinowe</b>

			-żwir -pospółka -piasek grubo -piasek średni -piasek drobny -żużel nierozpadowy	-zwietrzelina gliniasta -rumosze gliniasty -żwir gliniasty -pospółka gliniasta	-glina piaszczysta -czysta zwięzła, glina zwięzła, glina pylasta zwięzła -ił, ił piaszczysty, ił pylasty <b>bardzo wysadzinowe</b> -piasek gliniasty -pył, pył piaszczysty -glina piaszczysta, glina, glina pylasta -ił warwowy
2	Zawartość cząstek ≤ 0,075 mm ≤ 0,02 mm	%	< 15 < 3	od 15 do 30 od 3 do 10	> 30 > 10
3	Kapilarność bierna H <sub>kb</sub>	m	< 1,0	≥ 1,0	> 1,0
4	Wskaźnik piaskowy WP		> 35	od 25 do 35	< 25

### 2.3. Zasady wykorzystania gruntów

Grunty uzyskane przy wykonywaniu wykopów powinny być przez Wykonawcę wykorzystane w maksymalnym stopniu do budowy nasypów. Grunty przydatne do budowy nasypów mogą być wywiezione poza teren budowy tylko wówczas, gdy stanowią nadmiar objętości robót ziemnych i za zezwoleniem Inżyniera.

Jeżeli grunty przydatne, uzyskane przy wykonaniu wykopów, nie będąc nadmiarem objętości robót ziemnych, zostały za zgodą Inżyniera wywiezione przez Wykonawcę poza teren budowy z przeznaczeniem innym niż budowa nasypów lub wykonanie prac objętych kontraktem, Wykonawca jest zobowiązany do dostarczenia równoważnej objętości gruntów przydatnych ze źródeł własnych, zaakceptowanych przez Inżyniera.

### 3. sprzęt

#### 3.1. Ogólne wymagania dotyczące sprzętu

Ogólne wymagania dotyczące sprzętu podano w ST D-00.00.00.00 „Wymagania ogólne” pkt 3.

#### 3.2. Sprzęt do robót ziemnych

Wykonawca przystępujący do wykonania robót ziemnych powinien wykazać się możliwością korzystania z następującego sprzętu do:

- odpajania i wydobywania gruntów (narzędzia mechaniczne, młoty pneumatyczne, zrywarki, koparki, ładowarki, wiertarki mechaniczne itp.),
- jednoczesnego wydobywania i przemieszczania gruntów (spycharki, zgarniarki, równiarki, urządzenia do hydromechanizacji itp.),
- transportu mas ziemnych (samochody wywrotki, samochody skrzyniowe, taśmociągi itp.),
- sprzętu zagęszczającego (walce, ubijaki, płyty wibracyjne itp.).

### 4. transport

#### 4.1. Ogólne wymagania dotyczące transportu

Ogólne wymagania dotyczące transportu podano w ST D-00.00.00.00 „Wymagania ogólne” pkt 4.

#### 4.2. Transport gruntów

Wybór środków transportowych oraz metod transportu powinien być dostosowany do rodzaju gruntu (materiału), jego objętości, sposobu odpajania i załadunku oraz do odległości transportu. Wydajność środków transportowych powinna być ponadto dostosowana do wydajności sprzętu stosowanego do urabiania i wbudowania gruntu (materiału).

Zwiększenie odległości transportu ponad wartości zatwierdzone nie może być podstawą roszczeń Wykonawcy, dotyczących dodatkowej zapłaty za transport, o ile zwiększone odległości nie zostały wcześniej zaakceptowane na piśmie przez Inżyniera.

### 5. wykonanie robót

#### 5.1. Ogólne zasady wykonania robót

Ogólne zasady wykonania robót podano w ST D-00.00.00.00 „Wymagania ogólne” pkt 5.

#### 5.2. Dokładność wykonania wykopów i nasypów

Odchylenie osi korpusu ziemnego, w wykopie lub nasypie, od osi projektowanej nie powinny być większe niż  $\pm 10$  cm. Różnica w stosunku do projektowanych rzędnych robót ziemnych nie może przekraczać + 1 cm i -3 cm.

Szerokość górnej powierzchni korpusu nie może różnić się od szerokości projektowanej o więcej niż  $\pm 10$  cm, a krawędzie korony drogi nie powinny mieć wyraźnych załamań w planie.

Pochylenie skarp nie powinno różnić się od projektowanego o więcej niż 10% jego wartości wyrażonej tangensem kąta. Maksymalne nierówności na powierzchni skarp nie powinny przekraczać  $\pm 10$  cm przy pomiarze łąką 3-metrową, albo powinny być spełnione inne wymagania dotyczące nierówności, wynikające ze sposobu umocnienia powierzchni skarpy.

W gruntach skalistych wymagania, dotyczące równości powierzchni dna wykopu oraz pochylenia i równości skarp, powinny być określone w dokumentacji projektowej.

#### 5.3. Odwodnienia pasa robót ziemnych

Niezależnie od budowy urządzeń, stanowiących elementy systemów odwadniających, ujętych w dokumentacji projektowej, Wykonawca powinien, o ile wymagają tego warunki terenowe, wykonać urządzenia, które zapewnią odprowadzenie wód gruntowych i opadów poza obszar robót ziemnych tak, aby zabezpieczyć grunty przed przewilgoceciem i nawodnieniem. Wykonawca ma obowiązek takiego wykonywania wykopów i nasypów, aby powierzchniom gruntu nadawać w całym okresie trwania robót spadki, zapewniające prawidłowe odwodnienie.

Jeżeli, wskutek zaniedbania Wykonawcy, grunty ulegną nawodnieniu, które spowoduje ich długotrwałą nieprzydatność, Wykonawca ma obowiązek usunięcia tych gruntów i zastąpienia ich gruntami przydatnymi na własny koszt bez jakichkolwiek dodatkowych opłat ze strony Zamawiającego za te czynności, jak również za dowieziony grunt.

Odprowadzenie wód do istniejących zbiorników naturalnych i urządzeń odwadniających musi być poprzedzone uzgodnieniem z odpowiednimi instytucjami.

#### 5.4. Odwodnienie wykopów

Technologia wykonania wykopu musi umożliwiać jego prawidłowe odwodnienie w całym okresie trwania robót ziemnych. Wykonanie wykopów powinno postępować w kierunku podnoszenia się niwelety.

W czasie robót ziemnych należy zachować odpowiedni spadek podłużny i nadać przekrojom poprzecznym spadki, umożliwiające szybki odpływ wód z wykopu. O ile w dokumentacji projektowej nie zawarto innego wymagania, spadek poprzeczny nie powinien być mniejszy niż 4% w przypadku gruntów spoiwistych i nie mniejszy niż 2% w przypadku gruntów niespoistych. Należy uwzględnić ewentualny wpływ kolejności i sposobu odpajania gruntów oraz terminów wykonywania innych robót na spełnienie wymagań dotyczących prawidłowego odwodnienia wykopu w czasie postępu robót ziemnych.



Źródła wody, odsłonięte przy wykonywaniu wykopów, należy ująć w rowy i /lub dreny. Wody opadowe i gruntowe należy odprowadzić poza teren pasa robót ziemnych.  
lub decyzją projektanta.

## 6. kontrola jakości robót

### 6.1. Ogólne zasady kontroli jakości robót

Ogólne zasady kontroli jakości robót podano w ST D-00.00.00.00 „Wymagania ogólne” pkt 6.

### 6.2. Badania i pomiary w czasie wykonywania robót ziemnych

#### 6.2.1. Sprawdzenie odwodnienia

Sprawdzenie odwodnienia korpusu ziemnego polega na kontroli zgodności z wymaganiami specyfikacji określonymi w pkt 5 oraz z dokumentacją projektową.

Szczególną uwagę należy zwrócić na:

- właściwe ujęcie i odprowadzenie wód opadowych,
- właściwe ujęcie i odprowadzenie wysięków wodnych.

#### 6.2.2. Sprawdzenie jakości wykonania robót

Czynności wchodzące w zakres sprawdzenia jakości wykonania robót określono w pkt 6 ST D-02.01.01.

### 6.3. Badania do odbioru korpusu ziemnego

#### 6.3.1. Częstotliwość oraz zakres badań i pomiarów

Częstotliwość oraz zakres badań i pomiarów do odbioru korpusu ziemnego podaje tablica 2.

Tablica 2. Częstotliwość oraz zakres badań i pomiarów wykonanych robót ziemnych

Lp.	Badana cecha	Minimalna częstotliwość badań i pomiarów
1	Pomiar szerokości korpusu ziemnego	Pomiar taśmą, szablonem, łąką o długości 3 m i poziomą lub niwelatorem, w odstępach co 200 m na prostych, w punktach głównych łuku, co 100 m na łukach o $R \geq 100$ m co 50 m na łukach o $R < 100$ m oraz w miejscach, które budzą wątpliwości
2	Pomiar szerokości dna rowów	
3	Pomiar rzędnych powierzchni korpusu ziemnego	
4	Pomiar pochylenia skarp	
5	Pomiar równości powierzchni korpusu	
6	Pomiar równości skarp	
7	Pomiar spadku podłużnego powierzchni korpusu lub dna rowu	Pomiar niwelatorem rzędnych w odstępach co 200 m oraz w punktach wątpliwych
8	Badanie zagęszczenia gruntu	Wskaźnik zagęszczenia określać dla każdej ułożonej warstwy lecz nie rzadziej niż w trzech punktach na 1000 m <sup>2</sup> warstwy

#### 6.3.2. Szerokość korpusu ziemnego

Szerokość korpusu ziemnego nie może różnić się od szerokości projektowanej o więcej niż  $\pm 10$  cm.

#### 6.3.3. Szerokość dna rowów

Szerokość dna rowów nie może różnić się od szerokości projektowanej o więcej niż  $\pm 5$  cm.

#### 6.3.4. Rzędne korony korpusu ziemnego

Rzędne korony korpusu ziemnego nie mogą różnić się od rzędnych projektowanych o więcej niż -3 cm lub +1 cm.

#### 6.3.5. Pochylenie skarp

Pochylenie skarp nie może różnić się od pochylenia projektowanego o więcej niż 10% wartości pochylenia wyrażonego tangensem kąta.

#### 6.3.6. Równość korony korpusu

Nierówności powierzchni korpusu ziemnego mierzone łąką 3-metrową, nie mogą przekraczać 3 cm.

#### 6.3.7. Równość skarp

Nierówności skarp, mierzone łąką 3-metrową, nie mogą przekraczać  $\pm 10$  cm.

#### 6.3.8. Spadek podłużny korony korpusu lub dna rowu

Spadek podłużny powierzchni korpusu ziemnego lub dna rowu, sprawdzony przez pomiar niwelatorem rzędnych wysokościowych, nie może dawać różnic, w stosunku do rzędnych projektowanych, większych niż -3 cm lub +1 cm.

#### 6.3.9. Zagęszczenie gruntu

Wskaźnik zagęszczenia gruntu określony zgodnie z BN-77/8931-12 [9] powinien być zgodny z założonym dla odpowiedniej kategorii ruchu. W przypadku gruntów dla których nie można określić wskaźnika zagęszczenia należy określić wskaźnik odkształcenia  $I_0$ , zgodnie z normą PN-S-02205:1998 [4].

## 6.5. Zasady postępowania z wadliwie wykonanymi robotami

Wszystkie materiały nie spełniające wymagań podanych w odpowiednich punktach specyfikacji, zostaną odrzucone. Jeśli materiały nie spełniające wymagań zostaną wbudowane lub zastosowane, to na polecenie Inżyniera Wykonawca wymieni je na właściwe, na własny koszt.

Wszystkie roboty, które wykazują większe odchylenia cech od określonych w punktach 5 i 6 specyfikacji powinny być ponownie wykonane przez Wykonawcę na jego koszt.

Na pisemne wystąpienie Wykonawcy, Inżynier może uznać wadę za nie mającą zasadniczego wpływu na cechy eksploatacyjne drogi i ustali zakres i wielkość porąceń za obniżoną jakość.

## 7. obmiar robót

### 7.1. Ogólne zasady obmiaru robót

Ogólne zasady obmiaru robót podano w ST D-00.00.00.00 „Wymagania ogólne” pkt 7.

### 7.2. Obmiar robót ziemnych

Jednostka obmiarową jest m<sup>3</sup> (metr sześcienny) wykonanych robót ziemnych.

## 8. odbiór robót

Ogólne zasady odbioru robót podano w ST D-00.00.00.00 „Wymagania ogólne” pkt 8.

Roboty ziemne uznaje się za wykonane zgodnie z dokumentacją projektową, SST i wymaganiami Inżyniera, jeżeli wszystkie pomiary i badania z zachowaniem tolerancji wg pkt 6 dały wyniki pozytywne.

### 9. podstawa płatności

Ogólne ustalenia dotyczące podstawy płatności podano w ST D-00.00.00.00 „Wymagania ogólne” pkt 9.

Zakres czynności objętych ceną jednostkową podano w ST D-02.01.01.

## 10. przepisy związane

### 10.1. Normy

1. PN-B-02480:1986 Grunty budowlane. Określenia. Symbole. Podział i opis gruntów
2. PN-B-04481:1988 Grunty budowlane. Badania próbek gruntów

- |    |                 |   |
|----|-----------------|---|
| 3. | PN-B-04493:1960 | Grunty budowlane. Oznaczanie kapilarności biernej   |
| 4. | PN-S-02205:1998 | Drogi samochodowe. Roboty ziemne. Wymagania i badania   |
| 5. | BN-64/8931-01   | Drogi samochodowe. Oznaczenie wskaźnika piaskowego  |
| 6. | BN-64/8931-02   | Drogi samochodowe. Oznaczenie modułu odkształcenia nawierzchni podatnych i podłoża przez obciążenie płytą |
| 7. | BN-77/8931-12   | Oznaczenie wskaźnika zagęszczenia gruntu  |

#### 10.2. Inne dokumenty

10. Wykonanie i odbiór robót ziemnych dla dróg szybkiego ruchu, IBDiM, Warszawa 1978.
11. Instrukcja badań podłoża gruntowego budowli drogowych i mostowych, GDDP, Warszawa 1998.
12. Katalog typowych konstrukcji nawierzchni podatnych i półsztywnych, IBDiM, Warszawa 1997.
13. Wytyczne wzmocnienia podłoża gruntowego w budownictwie drogowym, IBDiM, Warszawa 2002.

### D 02.01.01.15 WYKONANIE WYKOPÓW W GRUNTACH kat I-V

#### 1. WSTĘP

##### 1.1. Przedmiot ST

Przedmiotem niniejszej specyfikacji technicznej (ST) są wymagania dotyczące wykonania i odbioru wykopów w gruntach kat I-V.

##### 1.2. Zakres stosowania ST

Specyfikacja techniczna (ST) stanowi dokument przetargowy i kontraktowy przy zleceniu i realizacji robót wymienionych w pkt.1.1

##### 1.3. Zakres robót objętych ST

Ustalenia zawarte w niniejszej specyfikacji dotyczą zasad prowadzenia robót ziemnych w czasie robót wymienionych w pkt. 1.1 i obejmują wykonanie wykopów w gruntach kat. I-V.

##### 1.4. Określenia podstawowe

Podstawowe określenia zostały podane w ST D-02.00.00.00 pkt 1.4.

##### 1.5. Ogólne wymagania dotyczące robót

Ogólne wymagania dotyczące robót podano w ST D-02.00.00.00 pkt 1.5.

#### 2. materiały (grunty)

Materiał występujący w podłożu wykopu jest gruntem rodzimym, który będzie stanowił podłoże nawierzchni chodnika.

#### 3. sprzęt

Ogólne wymagania i ustalenia dotyczące sprzętu określono w ST D-02.00.00.00 pkt 3.

#### 4. transport

Ogólne wymagania i ustalenia dotyczące transportu określono w ST D-02.00.00.00 pkt 4.

#### 5. wykonanie robót

##### 5.1. Zasady prowadzenia robót

Ogólne zasady prowadzenia robót podano w ST D-02.00.00.00 pkt 5.

Odspojone grunty przydatne do wykonania nasypów powinny być bezpośrednio wbudowane w nasyp lub przewiezione na odkład. O ile Inżynier dopuści czasowe składowanie odspojonych gruntów, należy je odpowiednio zabezpieczyć przed nadmiernym zawilgoceniem.

##### 5.2. Wymagania dotyczące zagęszczenia i nośności gruntu

Zagęszczenie gruntu w wykopach i miejscach zerowych robót ziemnych powinno spełniać wymagania, dotyczące minimalnej wartości wskaźnika zagęszczenia  $I_s = 1,00$

Jeżeli grunty rodzime w wykopach i miejscach zerowych nie spełniają wymaganego wskaźnika zagęszczenia, to przed ułożeniem konstrukcji nawierzchni należy je dociąć do wartości  $I_s=1,00$ . Jeżeli wartości wskaźnika zagęszczenia nie mogą być osiągnięte przez bezpośrednie zagęszczanie gruntów rodzimych, to należy podjąć środki w celu ulepszenia gruntu podłoża, umożliwiającego uzyskanie wymaganych wartości wskaźnika zagęszczenia. Możliwe do zastosowania środki proponuje Wykonawca i przedstawia do akceptacji Inżynierowi.

Należy sprawdzić nośność warstwy gruntu na powierzchni robót ziemnych na podstawie pomiaru wtórnego modułu odkształcenia  $E_2$  zgodnie z PN-02205:1998 [4]

##### 5.3. Ruch budowlany

Nie należy dopuszczać ruchu budowlanego po dnie wykopu o ile grubość warstwy gruntu (nadkładu) powyżej rzędnych robót ziemnych jest mniejsza niż 0,3 m.

Z chwilą przystąpienia do ostatecznego profilowania dna wykopu dopuszcza się po nim jedynie ruch maszyn wykonujących tę czynność budowlaną. Może odbywać się jedynie sporadyczny ruch pojazdów, które nie spowodują uszkodzeń powierzchni korpusu.

Naprawa uszkodzeń powierzchni robót ziemnych, wynikających z niedotrzymania podanych powyżej warunków obciąża Wykonawcę robót ziemnych.

#### 6. kontrola jakości robót

##### 6.1. Ogólne zasady kontroli jakości robót

Ogólne zasady kontroli jakości robót podano w ST D-02.00.00.00 pkt 6.

##### 6.2. Kontrola wykonania wykopów

Kontrola wykonania wykopów polega na sprawdzeniu zgodności z wymaganiami określonymi w dokumentacji projektowej i ST. W czasie kontroli szczególną uwagę należy zwrócić na:

- a) sposób odpajania gruntów nie pogarszający ich właściwości,
- b) zapewnienie stateczności skarp,
- c) odwodnienie wykopów w czasie wykonywania robót i po ich zakończeniu,
- d) dokładność wykonania wykopów (usytuowanie i wykończenie),
- e) zagęszczenie górnej strefy korpusu w wykopie według wymagań określonych w pkt. 5.2.

#### 7. obmiar robót

##### 7.1. Ogólne zasady obmiaru robót

Ogólne zasady obmiaru robót podano w ST D-02.00.00.00 pkt 7.

##### 7.2. Jednostka obmiarowa

Jednostką obmiarową jest  $m^3$  (metr sześcienny) wykonanego wykopu.

#### 8. odbiór robót

Ogólne zasady odbioru robót podano w ST D-02.00.01.00 pkt 8.

#### 9. podstawa płatności

##### 9.1. Ogólne ustalenia dotyczące podstawy płatności

Ogólne ustalenia dotyczące podstawy płatności podano w ST D-02.00.00.00 pkt 9.

##### 9.2. Cena jednostki obmiarowej

Cena wykonania  $1 m^3$  wykopów w gruntach kat. I-IV obejmuje:

- prace pomiarowe i roboty przygotowawcze,
- oznakowanie robót,
- wykonanie wykopu z transportem urobku na nasyp lub odkład, obejmujące: odspojenie, przemieszczenie, załadunek, przewiezenie i wyładunek,

- odwodnienie wykopu na czas jego wykonywania,
- profilowanie dna wykopu, rowów, skarp,
- zagęszczenie powierzchni wykopu,
- przeprowadzenie pomiarów i badań laboratoryjnych, wymaganych w specyfikacji technicznej,
- rozplantowanie urobku na odkładzie,
- wykonanie, a następnie rozebranie dróg dojazdowych,
- rekultywację terenu.

#### 10. przepisy związane

Spis przepisów związanych podano w ST D-02.00.00.00 pkt 10.

### D.04.04.02.00 PODBUDOWA Z KRUSZYWA ŁAMANEGO

#### 1. WSTĘP

##### 1.1. Przedmiot specyfikacji technicznej ( ST )

Przedmiotem niniejszej specyfikacji są wymagania dotyczące wykonania i odbioru podbudowy z kruszywa łamanego stabilizowanego mechanicznie .

##### 1.2. Zakres stosowania (SST )

SST jest stosowana jako dokument przetargowy i kontraktowy przy zleceniu i realizacji robót wymienionych w punkcie 1.1.

##### 1.3. Zakres robót objętych ST

Ustalenia zawarte w niniejszej ST stanowią wymagania dotyczące robót związanych z wykonaniem warstw podbudowy i obejmują:

- wykonanie podbudowy pomocniczej z kruszywa łamanego stabilizowanego mechanicznie grubości 8cm

##### 1.4. Określenia podstawowe

**1.4.1. Stabilizacja mechaniczna** - proces technologiczny polegający na odpowiednim zagęszczeniu kruszywa o właściwie dobranym uziarnieniu, przy wilgotności optymalnej.

**1.4.2. Pozostałe określenia** są zgodne z obowiązującymi odpowiednimi polskimi normami i z definicjami podanymi w ST D - 00.00.00.00” Wymagania ogólne”.

##### 1.5. Ogólne wymagania dotyczące robót

Ogólne wymagania dotyczące robót podano w ST D - 00.00.00.00.” Wymagania ogólne,.

#### 2. MATERIAŁY

##### 2.1. Wymagania ogólne dotyczące materiałów

Wymagania ogólne dotyczące materiałów podano w SST D - 00.00.00.00 „ Wymagania Ogólne”

##### 2.2. Kruszywo

Należy stosować kruszywo łamane uzyskane w wyniku przekruszenia surowca skalnego lub kamieni narzutowych i otoczków albo ziaren żwiru większych od 8 mm.

Kruszywo musi być jednorodne, bez zanieczyszczeń obcych i domieszek gliny.

##### 2.3. Uziarnienie kruszywa

Krzywa uziarnienia kruszywa ( mieszanki kruszyw), określona wg normy PN - 91/B - 06714/15 muszą leżeć pomiędzy odpowiednimi krzywymi granicznymi podanymi w tabeli 1.

**Tabela 1 - Uziarnienie kruszywa łamanego stabilizowanego mechanicznie**

Sito kwadratowe [mm]	Przechodzi przez sito [%]
63	100
31,5	78 – 100
16	58 – 87
8	42 – 70
4	30 – 54
2	21 – 41
0,5	10 – 23
0,075	3 – 10

Krzywa uziarnienia kruszywa musi być ciągła i nie może przebiegać od dolnej krzywej granicznej uziarnienia do górnej krzywej granicznej uziarnienia na sąsiednich sitach. Frakcje kruszywa przechodzące przez sito 0,075 mm nie mogą by stanowić więcej niż 65 % frakcji przechodzącej przez sito 0,5 mm.

##### 2.4. Właściwości kruszywa

Kruszywo musi spełniać wymagania określone w tabeli 2

Tabela 2 - wymagane właściwości kruszywa

L.p.	Właściwości badane wg:	wymagania
1	Zawartość ziaren nieforemnych, wg PN - 78/B - 06714/16; %, nie więcej niż	30
2	Stopień przekruszenia ziaren, wg WT/MK - CZDP 84, %, nie mniej niż	75*
3	Ścieralność ziaren większych od 2 mm, w bębnie Los Angeles wg PN - 79 /B - 06714/42, ubytek masy , %, nie większy niż	30
4	Mrozoodporność ziaren większych od 2 mm , wg PN - 78/B – 06714/19 po 25 cyklach zamrażania i odmrażania, ubytek masy, %, ni większy niż	10
5	Plastyczność , wg PN - 88/B - 04481, frakcji przechodzących przez sito 0,42 mm: a). granica płynności, % nie więcej niż b). wskaźnik plastyczności, nie więcej niż	25 4
6	Wskaźnik piaskowy, wg BN - 64/8931 - 01, kruszywa 5 - cio krotnie zagęszczonego metodą normalną	30 - 75

L.p.	Właściwości badane wg:	wymagania
7	Zawartość zanieczyszczeń obcych wg PN - 78/B - 06714/12, %, nie więcej niż	0,2
8	Zawartość zanieczyszczeń organicznych, wg PN - 78/B – 06714/26	barwa nie ciemniejsza niz. wzorcowa

\* Frakcje kruszywa łamanego pozostające na sicie o oczkach kwadratowych 4 mm muszą mieć nie mniej niż 75 % wagowo ziaren przekruszonych, posiadających więcej niż jedna przełamana powierzchnię.

##### 2.5. Źródła materiałów

Wszystkie materiały użyte do budowy muszą pochodzić tylko ze źródeł uzgodnionych i zatwierdzonych przez inspektora nadzoru.

Źródła materiałów muszą być wybrane przez Wykonawcę z wyprzedzeniem, przed rozpoczęciem robót. Wykonawca powinien dostarczyć inspektorowi nadzoru wyniki badań laboratoryjnych i reprezentatywne próbki materiałów.

### 3. SPRZĘT

#### 3.1. Wymagania ogólne dotyczące sprzętu

Ogólne wymagania dotyczące sprzętu podano w ST D - 00.00.00.00 „Wymagania ogólne”.

#### 3.2. Sprzęt do wykonania warstwy z kruszywa stabilizowanego mechanicznie

Do wykonania robót należy stosować:

- mieszarki stacjonarne do wytwarzania mieszanki kruszyw, wyposażone w urządzenia dozujące kruszywo i wodę,
- dowolny sprzęt zaakceptowany przez Inspektora nadzoru, do rozkładania materiału i wyprofilowania warstwy,
- zagęszczarki płytowe, ubijaki mechaniczne, małe walce wibracyjne.

### 4. TRANSPORT

#### 4.1. Wymagania ogólne dotyczące transportu

Ogólne wymagania dotyczące transportu podano w ST D - 00.00.00.00 „Wymagania ogólne”.

#### 4.2. Transport kruszywa

Transport kruszywa powinien odbywać się w sposób przeciwdziałający jego zanieczyszczeniu i rozsegregowaniu.

### 5. WYKONANIE ROBÓT

#### 5.1. Ogólne zasady wykonania robót podano w ST D - 00.00.00.00 „Wymagania ogólne”.

#### 5.2. Przygotowanie podłoża

Podłoże musi być wyprofilowane i zagęszczone, równe i czyste. Jeżeli podłoże wykazuje jakiegokolwiek wady to muszą być one usunięte według zasad akceptowanych przez inspektora nadzoru.

#### 5.3. Wytwarzanie mieszanki kruszywa

Mieszankę kruszywa o wymaganym uziarnieniu i wilgotności optymalnej należy wytwarzać w mieszarce stacjonarnej gwarantującej uzyskanie jednorodności materiału.

#### 5.4. Rozkładanie mieszanki kruszywa

Warstwa mieszanki kruszywa musi być wyprofilowana tak, aby jej ostateczna grubość po zagęszczeniu była równa grubości projektowej, z zapewnieniem wymaganych spadków i rzędnych wysokościowych.

Kruszywo w miejscach, w których widoczna jest jego segregacja, musi być przed zagęszczeniem zastąpione materiałem o odpowiednich właściwościach.

#### 5.5. Zagęszczanie

Po końcowym wyprofilowaniu warstwy kruszywa należy przystąpić do jej zagęszczenia. Jakiegokolwiek nierówności lub zagłębienia powstałe w czasie zagęszczenia muszą być wyrównane przez spulchnienie kruszywa i dodanie lub usunięcie materiału, aż do uzyskania równej powierzchni.

Wilgotność przy zagęszczaniu musi odpowiadać wilgotności optymalnej, określonej wg normalnej próby Proctora zgodnie z normą PN - 88/B - 04481 (metoda II), z tolerancją +1%, -2%. Jeżeli materiał został nadmiernie nawilgocony, powinien być osuszony przez mieszanie i napowietrzanie. Jeżeli wilgotność kruszywa jest zbyt mała, materiał w warstwie powinien być zwilżony wodą i równomiernie wymieszany.

#### 5.6. Odcinek próbny

Jeżeli zażąda tego inspektor nadzoru, Wykonawca przed rozpoczęciem robót powinien wykonać odcinek próbny w celu stwierdzenia:

- prawidłowego doboru sprzętu do mieszania, rozkładania i zagęszczania,
- określenia koniecznej grubości rozkładania materiału dla uzyskania wymaganej grubości warstwy po zagęszczeniu,
- określenia potrzebnej liczby przejazdów walców do uzyskania wymaganego zagęszczenia.

### 6. KONTROLA JAKOŚCI ROBÓT

#### 6.1. Ogólne zasady kontroli jakości robót

Zasady ogólne kontroli jakości robót podano w ST D- 00.00.00.00 „Wymagania ogólne”.

#### 6.2. Badania przed przystąpieniem do robót

Przed przystąpieniem do robót Wykonawca powinien wykonać badanie kruszyw na reprezentatywnych próbkach wg zakresu wyszczególnionego w pkt. 2.3. i 2.4. Wyniki badań należy przedstawić inspektorowi nadzoru do zaakceptowania.

#### 6.3. Badania w czasie robót

Rodzaj i częstotliwość badań kontrolnych w czasie robót podano w tablicy 3.

Tabela 3 - Częstotliwość badań kontrolnych w czasie wykonywania warstwy z kruszywa stabilizowanego mechanicznie

Lp.	Wyszczególnienie badań	Częstotliwość badań
		Minimalna liczba badań na dziennej działce roboczej
1	Uziarnienie kruszywa	1
2	Wilgotność kruszywa	
3	Zawartość zanieczyszczeń obcych i domieszek gliny	
4	Zagęszczenia warstwy	2

#### 6.3.1. Badania właściwości kruszywa

Uziarnienie kruszywa oraz zawartość zanieczyszczeń obcych i gliny należy sprawdzić na próbkach pobranych losowo z rozłożonej warstwy przed jej zagęszczeniem. Dopuszcza się za zgodą Inżyniera pobieranie próbek ze środków transportowych na terenie wytwórni mieszanki.

Badania wszystkich właściwości kruszywa wg pkt. 2.3. i 2.4. muszą być przeprowadzone przez Wykonawcę w przypadku zmiany źródła poboru materiałów w czasie realizacji robót oraz w innych przypadkach określonych przez Inspektora.

#### 6.3.2. Badania wilgotności kruszywa

Wilgotność materiału kontroluje się po jego rozłożeniu, bezpośrednio przed przystąpieniem do zagęszczania. Dopuszcza się za zgodą inspektora nadzoru pobieranie próbek ze środków transportowych na terenie wytwórni mieszanki. Uzyskane wyniki muszą być zgodne z pkt. 5.5.

#### 6.3.3. Badania zagęszczenia

Zagęszczenie warstwy kruszywa należy sprawdzić na podstawie modułów odkształcenia (pierwotnego  $E_1$  i wtórnego  $E_2$ ) określonych płytą o średnicy 30 cm wg BN - 64/8931 - 02 w zakresie obciążeń 0,25 - 0,35 MPa, przy obciążeniu końcowym doprowadzonym do

$$\frac{E_2}{E_1} \leq 2,2$$

0,45 MPa. Zagęszczenie należy uznać za prawidłowe, jeżeli zostanie spełniony warunek:

#### 6.4. Badania i pomiary wykonanej warstwy

Częstotliwość i zakres badań i pomiarów wykonanej warstwy z kruszywa stabilizowanego mechanicznie przedstawiono w poniższej tabeli.

Tabela 4 - Częstotliwość i zakres badań i pomiarów wykonanej warstwy z kruszywa stabilizowanego mechanicznie

Lp.	Wyszczególnienie badań i pomiarów	Minimalna częstotliwość badań i pomiarów
1	Grubość warstwy	Podczas budowy: w trzech punktach na każdej działce roboczej. Przed odbiorem: w trzech punktach.
2	Nośność i zagęszczenie wg obciążeń płytowych	Przed odbiorem: w trzech punktach
3	Szerokość podbudowy	co 100 m
4	Równość podłużna	co 20 m łątą 4 m.
5	Rzędne	co 25 m

#### 6.4.1. Grubość warstwy

Grubość warstwy Wykonawca powinien mierzyć natychmiast po jej zagęszczeniu co najmniej w trzech losowo wybranych punktach na każdej roboczej.

Bezpośrednio przed odbiorem należy wykonać pomiary grubości warstwy co najmniej w trzech punktach. Dopuszczalne odchyłki od projektowanej grubości warstw nie mogą przekraczać +/- 10 %.

#### 6.4.2. Nośność i zagęszczenie warstwy wg obciążeń płytowych

Należy wykonać pomiary nośności warstwy z kruszywa, wg metody obciążeń płytowych, zgodnie z BN - 64/8931 - 02.

Warstwy muszą spełniać odpowiednie wymagania podane w poniższej tabeli. Tabela 5 - Wymagania nośności warstwy z kruszywa w zależności od kategorii ruchu

Kategoria ruchu	minimalny moduł odkształcenia mierzony przy użyciu płyty o średnicy 30 cm m [MPa]	
	Pierwotny	Wtórny
KR 3 - 6	60	120

Zagęszczanie warstwy z kruszywa należy uznać za prawidłowe przy spełnieniu warunku jak w pkt. 6.3.3.

#### 6.4.3. Pomiary cech geometrycznych warstwy

##### 6.4.3.1. Równość warstwy

Równość podłużną warstwy należy mierzyć 4 metrową łata zgodnie z normą BN - 68/8931 - 04, z częstotliwością podana w tabeli 4. Nierówności nie mogą przekraczać 12 mm.

##### 6.4.3.2. Rzędne warstwy

Rzędne warstwy należy sprawdzić co 25 m. Różnice po między rzędnymi wykonanymi i rzędnymi projektowymi nie mogą przekraczać + 1 cm, - 2 cm.

##### 6.4.3.3. Szerokość warstwy

Szerokość warstwy należy sprawdzić co 100 m.

Szerokość warstwy nie może różnić się od szerokości projektowanej o więcej niż + 10,-5 cm.

### 7. OBMIAR ROBÓT

#### 7.1. Ogólne zasady obmiaru robót

Ogólne zasady obmiaru robót podano w ST D - 00.00.00.00 „Wymagania ogólne ...

#### 7.2. Jednostka obmiarowa

Jednostką obmiarową jest metr kwadratowy wykonanej warstwy podbudowy.

### 8. ODBIÓR ROBÓT

#### 8.1. Ogólne zasady odbioru robót

Roboty związane z wykonaniem warstwy z kruszywa stabilizowanego mechanicznie podlegają odbiorowi robót ulegających nakryciu na zasadach określonych w ST D - 00.00.00.00 „Wymagania ogólne”.

#### 8.2. Odbiór robót

Roboty uznaje się za wykonane zgodnie z Dokumentacją Projektową, ST i wymaganiami inspektora nadzoru, jeżeli wszystkie pomiary i badania z zachowaniem tolerancji wg pkt. 6 dały wyniki pozytywne.

### 9. PODSTAWA PŁATNOŚCI

9.1. Ogólne ustalenia dotyczące podstawy płatności podano w ST D - 00.00.00.00 „Wymagania ogólne”.

#### 9.2. Cena jednostki obmiarowej

Cena jednego metra kwadratowego wykonania robót obejmuje:

- prace pomiarowe i roboty przygotowawcze
- sprawdzenie i ewentualna naprawa podłoża,
- dostarczenie kruszywa i wyprodukowanie mieszanki,
- transport mieszanki kruszywa na miejscu wbudowania,
- rozłożenie i wyprofilowanie i zagęszczenie mieszanki kruszywa,
- przeprowadzenie pomiarów i badań laboratoryjnych wymaganych w specyfikacji technicznej.

### 10. PRZEPISY ZWIĄZANE

#### 10.1. Normy

- |                         |   |
|-------------------------|---|
| [1] PN - B - 01100:1987 | Kruszywa mineralne. Kruszywa skalne. Podział, nazwy, określenia.                                      |
| [2] PN - B - 01101:1987 | Kruszywa sztuczne. Podział, nazwy, określenia.  |
| [3] PN - B - 11112:1996 | Kruszywa mineralne. Kruszywa łamane do nawierzchni drogowych  |
| [4] BN - 64/8931 - 02   | Drogi samochodowe. Oznaczanie modułu odkształcenia nawierzchni podatnych i podłoża obciążonego płytą. |
| [5] BN - 68/8931 - 04   | Drogi samochodowe. Pomiar równości nawierzchni planografem i łatą.                                    |
| [6] BN - 77/8931 - 12   | Drogi samochodowe. Oznaczanie wskaźnika zagęszczenia gruntu.  |
| [7] BN - 64/8933 - 02   | Drogi samochodowe. Podbudowa z kruszywa stabilizowanego mechanicznie.                                 |

#### 10.2. Inne dokumenty

[8] Katalog typowych konstrukcji nawierzchni podatnych i półsztywnych. IBDiM, Warszawa, 1997.

[9] Wytyczne techniczne oceny jakości grysów i żwirów kruszonych produkowanych z naturalnie rozdrobnionego surowca skalnego przeznaczonych do nawierzchni drogowych, CZDP, Warszawa 1984.

### D-04.03.01

## OCZYSZCZENIE I SKROPIENIE WARSTW KONSTRUKCYJNYCH

### 1. WSTĘP

#### 1.1. Przedmiot OST

Przedmiotem niniejszej ogólnej specyfikacji technicznej (OST) są wymagania dotyczące wykonania i odbioru robót związanych z oczyszczeniem i skropieniem warstw konstrukcyjnych nawierzchni.

#### 1.2. Zakres stosowania OST

Ogólna specyfikacja techniczna (OST) stanowi obowiązującą podstawę opracowania szczegółowej specyfikacji technicznej (SST) stosowanej jako dokument przetargowy i kontraktowy przy zlecaniu i realizacji robót na drogach krajowych i wojewódzkich.

Zaleca się wykorzystanie OST przy zleceniu robót na drogach miejskich i gminnych.

### 1.3. Zakres robót objętych OST

Ustalenia zawarte w niniejszej specyfikacji dotyczą zasad prowadzenia robót związanych z oczyszczeniem i skropieniem warstw konstrukcyjnych przed ułożeniem następnej warstwy nawierzchni.

### 1.4. Określenia podstawowe

Określenia podstawowe są zgodne z obowiązującymi, odpowiednimi polskimi normami i z definicjami podanymi w OST D-M-00.00.00 „Wymagania ogólne” pkt 1.4.

### 1.5. Ogólne wymagania dotyczące robót

Ogólne wymagania dotyczące robót podano w OST D-M-00.00.00 „Wymagania ogólne” pkt 1.5.

## 2. MATERIAŁY

### 2.1. Ogólne wymagania dotyczące materiałów

Ogólne wymagania dotyczące materiałów, ich pozyskiwania i składowania, podano w OST D-M-00.00.00 „Wymagania ogólne” pkt 2.

### 2.2. Rodzaje materiałów do wykonania skropienia

Materiałami stosowanymi przy skropieniu warstw konstrukcyjnych nawierzchni są:

a) do skropienia podbudowy nieasfaltowej:

- kationowe emulsje średniorozpadowe wg WT.EmA-1994 [5],
- upłynnione asfalty średniodparowalne wg PN-C-96173 [3];

b) do skropienia podbudów asfaltowych i warstw z mieszanek mineralno-asfaltowych:

- kationowe emulsje szybkorozpadowe wg WT.EmA-1994 [5],
- upłynnione asfalty szybkooparowalne wg PN-C-96173 [3],
- asfalty drogowe D 200 lub D 300 wg PN-C-96170 [2], za zgodą Inżyniera.

### 2.3. Wymagania dla materiałów

Wymagania dla kationowej emulsji asfaltowej podano w EmA-94 [5].

Wymagania dla asfaltów drogowych podano w PN-C-96170 [2].

### 2.4. Zużycie lepiszczy do skropienia

Orientacyjne zużycie lepiszczy do skropienia warstw konstrukcyjnych nawierzchni podano w tablicy 1.

Tablica 1. Orientacyjne zużycie lepiszczy do skropienia warstw konstrukcyjnych nawierzchni

Lp.	Rodzaj lepiszcza	Zużycie (kg/m <sup>2</sup> )
1	Emulsja asfaltowa kationowa	od 0,4 do 1,2
2	Asfalt drogowy D 200, D 300	od 0,4 do 0,6

Dokładne zużycie lepiszczy powinno być ustalone w zależności od rodzaju warstwy i stanu jej powierzchni i zaakceptowane przez Inżyniera.

### 2.5. Składowanie lepiszczy

Warunki przechowywania nie mogą powodować utraty cech lepiszcza i obniżenia jego jakości.

Lepiszczce należy przechowywać w zbiornikach stalowych wyposażonych w urządzenia grzewcze i zabezpieczonych przed dostępem wody i zanieczyszczeniem. Dopuszcza się magazynowanie lepiszczy w zbiornikach murowanych, betonowych lub żelbetowych przy spełnieniu tych samych warunków, jakie podano dla zbiorników stalowych.

Emulsję można magazynować w opakowaniach transportowych lub stacjonarnych zbiornikach pionowych z nalewaniem od dna.

Nie należy stosować zbiornika walcowego leżącego, ze względu na tworzenie się na dużej powierzchni cieczy „kożucha” asfaltowego zatykającego później przewody.

Przy przechowywaniu emulsji asfaltowej należy przestrzegać zasad ustalonych przez producenta.

## 3. SPRZĘT

### 3.1. Ogólne wymagania dotyczące sprzętu

Ogólne wymagania dotyczące sprzętu podano w OST D-M-00.00.00 „Wymagania ogólne” pkt 3.

### 3.2. Sprzęt do oczyszczania warstw nawierzchni

Wykonawca przystępujący do oczyszczania warstw nawierzchni, powinien wykazać się możliwością korzystania z następującego sprzętu:

- szczotek mechanicznych, zaleca się użycie urządzeń dwuszcotkowych. Pierwsza ze szczotek powinna być wykonana z twardych elementów czyszczących i służyć do zdrapywania oraz usuwania zanieczyszczeń przylegających do czyszczonej warstwy. Druga szczotka powinna posiadać miękkie elementy czyszczące i służyć do zamiatania. Zaleca się używanie szczotek wyposażonych w urządzenia odpylające,
- sprzęzarek,
- zbiorników z wodą,
- szczotek ręcznych.

### 3.3. Sprzęt do skrapiania warstw nawierzchni

Do skrapiania warstw nawierzchni należy używać skrapiaarkę lepiszcza. Skrapiaarka powinna być wyposażona w urządzenia pomiarowo-kontrolne pozwalające na sprawdzanie i regulowanie następujących parametrów:

- temperatury rozkładanego lepiszcza,
- ciśnienia lepiszcza w kolektorze,
- obrotów pompy dozującej lepiszcze,
- prędkości poruszania się skrapiaarki,
- wysokości i długości kolektora do rozkładania lepiszcza,
- dozatora lepiszcza.

Zbiornik na lepiszcze skrapiaarki powinien być izolowany termicznie tak, aby było możliwe zachowanie stałej temperatury lepiszcza.

Wykonawca powinien posiadać aktualne świadectwo cechowania skrapiaarki.

Skrapiaarka powinna zapewnić rozkładanie lepiszcza z tolerancją  $\pm 10\%$  od ilości założonej.

## 4. TRANSPORT

### 4.1. Ogólne wymagania dotyczące transportu

Ogólne wymagania dotyczące transportu podano w OST D-M-00.00.00 „Wymagania ogólne” pkt 4.

### 4.2. Transport lepiszczy

Asfalty mogą być transportowane w cysternach kolejowych lub samochodowych, posiadających izolację termiczną, zaopatrzonych w urządzenia grzewcze, zawory spustowe i zabezpieczonych przed dostępem wody.

Emulsja może być transportowana w cysternach, autocysternach, skrapiaarkach, beczkach i innych opakowaniach pod warunkiem, że nie będą korodowały pod wpływem emulsji i nie będą powodowały jej rozpadu. Cysterny przeznaczone do przewozu emulsji powinny być przedzielone przegrodami, dzielącymi je na komory o pojemności nie większej niż 1 m<sup>3</sup>, a każda przegroda powinna mieć wykroje w dnie umożliwiające przepływ emulsji. Cysterny, pojemniki i zbiorniki przeznaczone do transportu lub składowania emulsji powinny być czyste i nie powinny zawierać resztek innych lepiszczy.

## 5. WYKONANIE ROBÓT

### 5.1. Ogólne zasady wykonania robót

Ogólne zasady wykonania robót podano w OST D-M-00.00.00 „Wymagania ogólne” pkt 5.

### 5.2. Oczyszczenie warstw nawierzchni

Oczyszczenie warstw nawierzchni polega na usunięciu luźnego materiału, brudu, błota i kurzu przy użyciu szczotek mechanicznych, a w razie potrzeby wody pod ciśnieniem. W miejscach trudno dostępnych należy używać szczotek ręcznych. W razie potrzeby, na terenach niezabudowanych, bezpośrednio przed skropieniem warstwa powinna być oczyszczona z kurzu przy użyciu sprężonego powietrza.

### 5.3. Skropienie warstw nawierzchni

Warstwa przed skropieniem powinna być oczyszczona.

Jeżeli do czyszczenia warstwy była używana woda, to skropienie lepiszczem może nastąpić dopiero po wyschnięciu warstwy, z wyjątkiem zastosowania emulsji, przy których nawierzchnia może być wilgotna.

Skropienie warstwy może rozpocząć się po akceptacji przez Inżyniera jej oczyszczenia.

Warstwa nawierzchni powinna być skrapiana lepiszczem przy użyciu skrapiarek, a w miejscach trudno dostępnych ręcznie (za pomocą węża z dyszą rozpryskową).

Temperatury lepiszczy powinny mieścić się w przedziałach podanych w tablicy 2.

Tablica 2. Temperatury lepiszczy przy skrapianiu

Lp.	Rodzaj lepiszcza	Temperatury (°C)
1	Emulsja asfaltowa kationowa	od 20 do 40 *)
2	Asfalt drogowy D 200	od 140 do 150
3	Asfalt drogowy D 300	od 130 do 140

\*) W razie potrzeby emulsję należy ogrzać do temperatury zapewniającej wymaganą lepkość.

Jeżeli do skropienia została użyta emulsja asfaltowa, to skropiona warstwa powinna być pozostawiona bez jakiegokolwiek ruchu na czas niezbędny dla umożliwienia penetracji lepiszcza w warstwę i odparowania wody z emulsji. W zależności od rodzaju użytej emulsji czas ten wynosi od 1 godz. do 24 godzin.

Przed położeniem warstwy z mieszanki mineralno-bitumicznej Wykonawca powinien zabezpieczyć skropioną warstwę nawierzchni przed uszkodzeniem dopuszczając tylko niezbędny ruch budowlany.

## 6. KONTROLA JAKOŚCI ROBÓT

### 6.1. Ogólne zasady kontroli jakości robót

Ogólne zasady kontroli jakości robót podano w OST D-M-00.00.00 „Wymagania ogólne” pkt 6.

### 6.2. Badania przed przystąpieniem do robót

Przed przystąpieniem do robót Wykonawca powinien przeprowadzić próbne skropienie warstwy w celu określenia optymalnych parametrów pracy skraparki i określenia wymaganej ilości lepiszcza w zależności od rodzaju i stanu warstwy przewidzianej do skropienia.

### 6.3. Badania w czasie robót

#### 6.3.1. Badania lepiszczy

Ocena lepiszczy powinna być oparta na atestach producenta z tym, że Wykonawca powinien kontrolować dla każdej dostawy właściwości lepiszczy podane w tablicy 3.

Tablica 3. Właściwości lepiszczy kontrolowane w czasie robót

Lp.	Rodzaj lepiszcza	Kontrolowane właściwości	Badanie według normy
1	Emulsja asfaltowa kationowa	lepkość	EmA-94 [5]
2	Asfalt drogowy	penetracja	PN-C-04134 [1]

#### 6.3.2. Sprawdzenie jednorodności skropienia i zużycia lepiszcza

Należy przeprowadzić kontrolę ilości rozkładanego lepiszcza według metody podanej w opracowaniu „Powierzchniowe utrwalenia. Oznaczanie ilości rozkładanego lepiszcza i kruszywa” [4].

## 7. OBMAR ROBÓT

### 7.1. Ogólne zasady obmiaru robót

Ogólne zasady obmiaru robót podano w OST D-M-00.00.00 „Wymagania ogólne” pkt 7.

### 7.2. Jednostka obmiarowa

Jednostką obmiarową jest:

- m<sup>2</sup> (metr kwadratowy) oczyszczonej powierzchni,
- m<sup>2</sup> (metr kwadratowy) powierzchni skropionej.

## 8. ODBIÓR ROBÓT

Ogólne zasady odbioru robót podano w OST D-M-00.00.00 „Wymagania ogólne” pkt 8.

Roboty uznaje się za wykonane zgodnie z dokumentacją projektową, SST i wymaganiami Inżyniera, jeżeli wszystkie pomiary i badania z zachowaniem tolerancji wg pkt 6 dały wyniki pozytywne.

## 9. PODSTAWA PŁATNOŚCI

### 9.1. Ogólne ustalenia dotyczące podstawy płatności

Ogólne ustalenia dotyczące podstawy płatności podano w OST D-M-00.00.00 „Wymagania ogólne” pkt 9.

### 9.2. Cena jednostki obmiarowej

Cena 1 m<sup>2</sup> oczyszczenia warstw konstrukcyjnych obejmuje:

- mechaniczne oczyszczenie każdej niżej położonej warstwy konstrukcyjnej nawierzchni z ewentualnym polewaniem wodą lub użyciem sprężonego powietrza,
  - ręczne odspojenie stwardniałych zanieczyszczeń.
- Cena 1 m<sup>2</sup> skropienia warstw konstrukcyjnych obejmuje:
- dostarczenie lepiszcza i napełnienie nim skrapiarek,
  - podgrzanie lepiszcza do wymaganej temperatury,
  - skropienie powierzchni warstwy lepiszczem,
  - przeprowadzenie pomiarów i badań laboratoryjnych wymaganych w specyfikacji technicznej.

## 10. PRZEPISY ZWIĄZANE

### 10.1. Normy

- |    |            |  |
|----|------------|--|
| 1. | PN-C-04134 | Przetwory naftowe. Pomiar penetracji asfaltów                      |
| 2. | PN-C-96170 | Przetwory naftowe. Asfalty drogowe                                 |
| 3. | PN-C-96173 | Przetwory naftowe. Asfalty upłynnione AUN do nawierzchni drogowych |

### 10.2. Inne dokumenty

4. „Powierzchniowe utrwalenia. Oznaczanie ilości rozkładanego lepiszcza i kruszywa”. Zalecone przez GDDP do stosowania pismem GDDP-5.3a-551/5/92 z dnia 1992-02-03.
5. 5. Warunki Techniczne. Drogowe kationowe emulsje asfaltowe EmA-94. IBDiM - 1994 r.

**D.05.03.05-27 - NAWIERZCHNIA Z BETONU ASFALTOWEGO****1. WSTĘP****1.1. Przedmiot OST**

Przedmiotem niniejszej ogólnej specyfikacji technicznej (OST) są wymagania dotyczące wykonania i odbioru robót związanych z wykonywaniem warstw konstrukcji nawierzchni z betonu asfaltowego.

**1.2. Zakres stosowania OST**

Ogólna specyfikacja techniczna (OST) stanowi obowiązującą podstawę opracowania szczegółowej specyfikacji technicznej (SST) stosowanej jako dokument przetargowy i kontraktowy przy zleceniu i realizacji robót na drogach krajowych.

Zaleca się wykorzystanie OST przy zleceniu robót na drogach wojewódzkich powiatowych i gminnych.

**1.3. Zakres robót objętych OST**

Ustalenia zawarte w niniejszej specyfikacji dotyczą zasad prowadzenia robót związanych z wykonywaniem warstwy ścieralnej, wiążącej, wyrównawczej i wzmacniającej z betonu asfaltowego wg PN-S-96025:2000 [10].

Nawierzchnię z betonu asfaltowego można wykonywać dla dróg o kategorii ruchu od KR1 do KR6 wg „Katalogu typowych konstrukcji nawierzchni podatnych i półsztywnych”, IBDiM - 1997 [12] wg poniższego zestawienia:

Klasyfikacja dróg wg kategorii ruchu	
kategoria ruchu	liczba osi obliczeniowych 100 kN/pas/dobę
KR1	≥ 12
KR2	od 13 do 70
KR3	od 71 do 335
KR4	od 336 do 1000
KR5	od 1001 do 2000
KR6	> 2000

**1.4. Określenia podstawowe**

**1.4.1.** Mieszanka mineralna (MM) - mieszanka kruszywa i wypełniacza mineralnego o określonym składzie i uziarnieniu.

**1.4.2.** Mieszanka mineralno-asfaltowa (MMA) - mieszanka mineralna z odpowiednią ilością asfaltu lub polimeroasfaltu, wytworzona na gorąco, w określony sposób, spełniająca określone wymagania.

**1.4.3.** Beton asfaltowy (BA) - mieszanka mineralno-asfaltowa ułożona i zagęszczona.

**1.4.4.** Środek adhezyjny - substancja powierzchniowo czynna, która poprawia adhezję asfaltu do materiałów mineralnych oraz zwiększa odporność błonki asfaltu na powierzchni kruszywa na odmywanie wodą; może być dodawany do asfaltu lub do kruszywa.

**1.4.5.** Podłoże pod warstwę asfaltową - powierzchnia przygotowana do ułożenia warstwy z mieszanki mineralno-asfaltowej.

**1.4.6.** Asfalt upłynniony - asfalt drogowy upłynniony lotnymi rozpuszczalnikami.

**1.4.7.** Emulsja asfaltowa kationowa - asfalt drogowy w postaci zawiesiny rozproszonego asfaltu w wodzie.

**1.4.8.** Próba technologiczna - wytwarzanie mieszanki mineralno-asfaltowej w celu sprawdzenia, czy jej właściwości są zgodne z receptą laboratoryjną.

**1.4.9.** Odcinek próbny - odcinek warstwy nawierzchni (o długości co najmniej 50 m) wykonany w warunkach zbliżonych do warunków budowy, w celu sprawdzenia pracy sprzętu i uzyskiwanych parametrów technicznych robót.

**1.4.10.** Kategoria ruchu (KR) - obciążenie drogi ruchem samochodowym, wyrażone w osiach obliczeniowych (100 kN) na obliczeniowy pas ruchu na dobę.

**1.4.11.** Pozostałe określenia podstawowe są zgodne z odpowiednimi polskimi normami i z definicjami podanymi w OST D-M-00.00.00 „Wymagania ogólne” pkt 1.4.

**1.5. Ogólne wymagania dotyczące robót**

Ogólne wymagania dotyczące robót podano w OST D-M-00.00.00 „Wymagania ogólne” pkt 1.5.

**2. MATERIAŁY****2.1. Ogólne wymagania dotyczące materiałów**

Ogólne wymagania dotyczące materiałów, ich pozyskiwania i składowania, podano w OST D-M-00.00.00 „Wymagania ogólne” pkt 2.

**2.2. Asfalt**

Należy stosować asfalt drogowy spełniający wymagania określone w PN-C-96170:1965 [6].

W zależności od rodzaju warstwy i kategorii ruchu należy stosować asfalty drogowe podane w tablicy 1 i 2.

**2.3. Polimeroasfalt**

Jeżeli dokumentacja projektowa lub SST przewiduje stosowanie asfaltu modyfikowanego polimerami, to polimeroasfalt musi spełniać wymagania TWT PAD-97 IBDiM [13] i posiadać aprobatę techniczną.

Rodzaje polimeroasfaltów i ich stosowanie w zależności od rodzaju warstwy i kategorii ruchu podano w tablicy 1 i 2.

**2.4. Wypełniacz**

Należy stosować wypełniacz, spełniający wymagania określone w PN-S-96504:1961 [9] dla wypełniacza podstawowego i zastępczego.

Przechowywanie wypełniacza powinno być zgodne z PN-S-96504:1961 [9].

Tablica 1. Wymagania wobec materiałów do warstwy ścieralnej z betonu asfaltowego

***Do wykonania nawierzchni przyjąć masę grysową – Zamawiający nie dopuszcza stosowania grysów i żwirów kruszonych***

Lp.	Rodzaj materiału nr normy	Wymagania wobec materiałów w zależności od kategorii ruchu	
		KR 1 lub KR 2	od KR 3 do KR 6
1	Kruszywo łamane granulowane wg PN-B-11112:1996 [2], PN-B-11115:1998 [4] a) ze skał magmowych i przeobrażonych b) ze skał osadowych c) z surowca sztucznego (żużle pomiedziowe i stalownicze)	kl. I, II; gat.1, 2 jw. kl. I; gat.1	kl. I, II <sup>1)</sup> ; gat.1 jw. <sup>2)</sup> kl. I; gat.1
2	Kruszywo łamane zwykłe wg PN-B-11112:1996 [2]	-	-
3	Żwir i mieszanka		



	wg PN-B-11111:1996 [1]	-	-
4	Grys i żwir kruszony z naturalnie rozdrobnionego surowca skalnego wg WT/MK-CZDP 84 [15]	-	kl. I; gat.1
5	Piasek wg PN-B-11113:1996 [3]	-	-
6	Wypełniacz mineralny: a) wg PN-S-96504:1961[9]	podstawowy,	podstawowy
7	Asfalt drogowy wg PN-C-96170:1965 [6]	D 50, D 70, D 100	D 50 <sup>3)</sup> , D 70
8	Polimeroasfalt drogowy wg TWT PAD-97 [13]	DE80 A,B,C, DP80	DE80 A,B,C, DP80
1) tylko pod względem ścieralności w bębnie kulowym, pozostałe cechy jak dla kl. I; gat. 1 2) tylko dolomity kl. I, gat.1 w ilości ≤ 50% m/m we frakcji grysowej w mieszance z innymi kruszywami, w ilości ≤ 100% m/m we frakcji piaskowej oraz kwarcytu i piaskowce bez ograniczenia ilościowego 3) preferowany rodzaj asfaltu			

Tablica 2. Wymagania wobec materiałów do warstwy wiążącej, wyrównawczej i wzmacniającej z betonu asfaltowego

Lp.	Rodzaj materiału nr normy	Wymagania wobec materiałów w zależności od kategorii ruchu	
		KR 1 lub KR 2	KR 3 do KR 6
1	Kruszywo łamane granulowane wg PN-B-11112:1996 [2], PN-B-11115:1998 [4] a) z surowca skalnego b) z surowca sztucznego (żuźle pomiedziowe i stalownicze)	kl. I, II; gat.1, 2  jw.	kl. I, II <sup>1)</sup> ; gat.1, 2  kl. I; gat. 1
2	Kruszywo łamane zwykłe wg PN-B-11112:1996 [2]	kl. I, II; gat.1, 2	-
3	Żwir i mieszanek wg PN-B-11111:1996 [1]	kl. I, II	-
4	Grys i żwir kruszony z naturalnie rozdrobnionego surowca skalnego wg WT/MK-CZDP 84 [15]	kl. I, II; gat.1, 2	kl. I, II <sup>1)</sup> gat.1, 2
5	Piasek wg PN-B-11113:1996 [3]	gat. 1, 2	-
6	Wypełniacz mineralny: a) wg PN-S-96504:1961[9] b) innego pochodzenia wg orzeczenia laboratoryjnego	podstawowy, zastępczy pyły z odpylania, popioły lotne	podstawowy - - -
7	Asfalt drogowy wg PN-C-96170:1965 [6]	D 50, D 70	D 50
8	Polimeroasfalt drogowy wg TWT PAD-97 [13]	-	DE30 A,B,C DE80 A,B,C, DP30,DP80
1) tylko pod względem ścieralności w bębnie kulowym, inne cechy jak dla kl. I; gat. 1			

Dla kategorii ruchu KR 1 lub KR 2 dopuszcza się stosowanie wypełniacza innego pochodzenia, np. pyły z odpylania, popioły lotne z węgla kamiennego, na podstawie orzeczenia laboratoryjnego i za zgodą Inżyniera.

### 2.5. Kruszywo

W zależności od kategorii ruchu i warstwy należy stosować kruszywa podane w tablicy 1 i 2.

Składowanie kruszywa powinno odbywać się w warunkach zabezpieczających je przed zanieczyszczeniem i zmieszaniem z innymi asortymentami kruszywa lub jego frakcjami.

### 2.6. Asfalt upłyniony

Należy stosować asfalt upłyniony spełniający wymagania określone w PN-C-96173:1974 [7].

### 2.7. Emulsja asfaltowa kationowa

Należy stosować drogowe kationowe emulsje asfaltowe spełniające wymagania określone w WT.EmA-99 [14].

## 3. SPRZĘT

### 3.1. Ogólne wymagania dotyczące sprzętu

Ogólne wymagania dotyczące sprzętu podano w OST D-M-00.00.00 „Wymagania ogólne” pkt 3.

### 3.2. Sprzęt do wykonania nawierzchni z betonu asfaltowego

Wykonawca przystępujący do wykonania warstw nawierzchni z betonu asfaltowego powinien wykazać się możliwością korzystania z następującego sprzętu:

- wytwórni (otaczarki) o mieszanii cyklicznym lub ciągłym do wytwarzania mieszanek mineralno-asfaltowych,
- układarek do układania mieszanek mineralno-asfaltowych typu zagęszczanego,
- skrapiarek,
- walców lekkich, średnich i ciężkich,
- walców stalowych gładkich,
- walców ogumionych,
- szczotek mechanicznych lub/i innych urządzeń czyszczących,
- samochodów samowładowych z przykryciem lub termosów.

## 4. TRANSPORT

### 4.1. Ogólne wymagania dotyczące transportu

Ogólne wymagania dotyczące transportu podano w OST D-M-00.00.00 „Wymagania ogólne” pkt 4.

## 4.2. Transport materiałów

### 4.2.1. Asfalt

Asfalt należy przewozić zgodnie z zasadami podanymi w PN-C-04024:1991 [5].

Transport asfaltów drogowych może odbywać się w:

- cysternach kolejowych,
- cysternach samochodowych,
- bębnach blaszanych,

lub innych pojemnikach stalowych, zaakceptowanych przez Inżyniera.

### 4.2.2. Polimeroasfalt

Polimeroasfalt należy przewozić zgodnie z zasadami podanymi w TWT-PAD-97 IBDiM [13] oraz w aprobacie technicznej.

### 4.2.3. Wypełniacz

Wypełniacz luzem należy przewozić w cysternach przystosowanych do przewozu materiałów sypkich, umożliwiających rozładunek pneumatyczny.

Wypełniacz workowany można przewozić dowolnymi środkami transportu w sposób zabezpieczony przed zawilgoceniem i uszkodzeniem worków.

### 4.2.4. Kruszywo

Kruszywo można przewozić dowolnymi środkami transportu, w warunkach zabezpieczających je przed zanieczyszczeniem, zmieszaniem z innymi asortymentami kruszywa lub jego frakcjami i nadmiernym zawilgoceniem.

### 4.2.5. Mieszanka betonu asfaltowego

Mieszankę betonu asfaltowego należy przewozić pojazdami samowładowymi z przykryciem w czasie transportu i podczas oczekiwania na rozładunek.

Czas transportu od załadunku do rozładunku nie powinien przekraczać 2 godzin z jednoczesnym spełnieniem warunku zachowania temperatury w budowaniu.

Zaleca się stosowanie samochodów termosów z podwójnymi ścianami skrzyni wyposażonej w system ogrzewczy.

## 5. WYKONANIE ROBÓT

### 5.1. Ogólne zasady wykonania robót

Ogólne zasady wykonania robót podano w OST D-M-00.00.00 „Wymagania ogólne” pkt 5.

### 5.2. Projektowanie mieszanki mineralno-asfaltowej

Przed przystąpieniem do robót, w terminie uzgodnionym z Inżynierem, Wykonawca dostarczy Inżynierowi do akceptacji projekt składu mieszanki mineralno-asfaltowej oraz wyniki badań laboratoryjnych poszczególnych składników i próbki materiałów pobrane w obecności Inżyniera do wykonania badań kontrolnych przez Inwestora.

Projektowanie mieszanki mineralno-asfaltowej polega na:

- doborze składników mieszanki mineralnej,
- doborze optymalnej ilości asfaltu,
- określeniu jej właściwości i porównaniu wyników z założeniami projektowymi.

Krzywa uziarnienia mieszanki mineralnej powinna mieścić się w polu dobrego uziarnienia wyznaczonego przez krzywe graniczne.

#### 5.2.1. Warstwa ścieralna z betonu asfaltowego

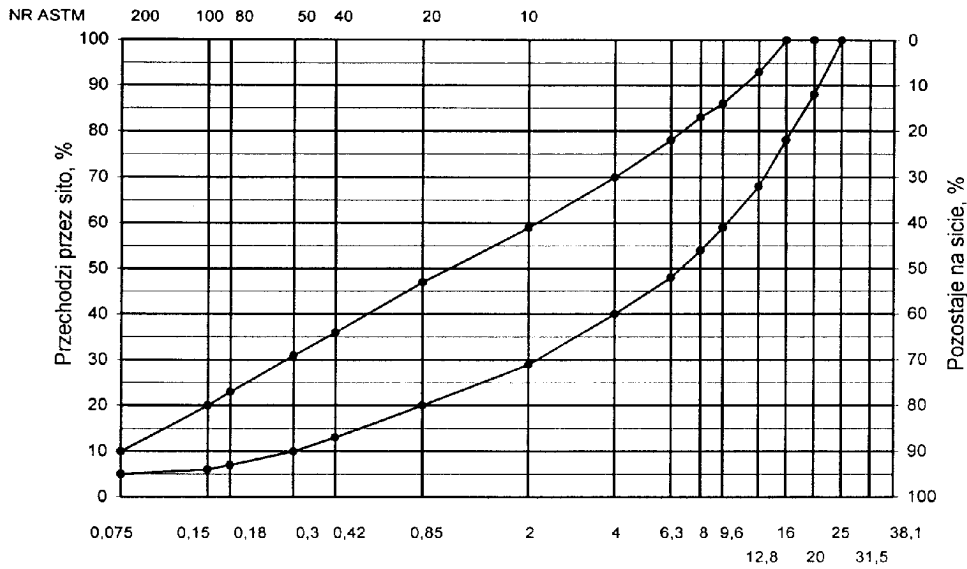
Rzędne krzywych granicznych uziarnienia mieszanek mineralnych do warstwy ścieralnej z betonu asfaltowego oraz orientacyjne zawartości asfaltu podano w tablicy 3.

Tablica 3. Rzędne krzywych granicznych uziarnienia mieszanki mineralnej do warstwy ścieralnej z betonu asfaltowego oraz orientacyjne zawartości asfaltu

Wymiar oczek sit #, mm Zawartość asfaltu	Rzędne krzywych granicznych MM w zależności od kategorii ruchu						
	KR 1 lub KR 2			od KR 3 do KR 6			
	Mieszanka mineralna, mm						
	od 0 do 20	od 0 do 16 lub od 0 do 12,8	od 0 do 8 lub od 0 do 6,3	od 0 do 20	od 0 do 20 <sup>1)</sup>	od 0 do 16	od 0 do 12,8
Przechodzi przez: 25,0	100			100	100		
20,0	88÷100	100		88÷100	90÷100	100	
16,0	78÷100	90÷100		78÷100	67÷100	90÷100	100
12,8	68÷93	80÷100		68÷85	52÷83	80÷100	87÷100
9,6	59÷86	69÷100	100	59÷74	38÷62	70÷88	73÷100
8,0	54÷83	62÷93	90÷100	54÷67	30÷50	63÷80	66÷89
6,3	48÷78	56÷87	78÷100	48÷60	22÷40	55÷70	57÷75
4,0	40÷70	45÷76	60÷100	39÷50	21÷37	44÷58	47÷60
2,0	29÷59	35÷64	41÷71	29÷38	21÷36	30÷42	35÷48
zawartość ziarn > 2,0	(41÷71)	(36÷65)	(29÷59)	(62÷71)	(64÷79)	(58÷70)	(52÷65)
0,85	20÷47	26÷50	27÷52	20÷28	20÷35	18÷28	25÷36
0,42	13÷36	19÷39	18÷39	13÷20	17÷30	12÷20	18÷27
0,30	10÷31	17÷33	15÷34	10÷17	15÷28	10÷18	16÷23
0,18	7÷23	13÷25	13÷25	7÷12	12÷24	8÷15	12÷17
0,15	6÷20	12÷22	12÷22	6÷11	11÷22	7÷14	11÷15
0,075	5÷10	7÷11	8÷12	5÷7	10÷15	6÷9	7÷9
Orientacyjna zawartość asfaltu w MMA, % m/m	5,0÷6,5	5,0÷6,5	5,5÷6,5	4,5÷5,6	4,3÷5,4	4,8÷6,0	4,8÷6,5

1) mieszanka o uziarnieniu nieciągłym; uziarnienie nietypowe dla MM betonu asfaltowego

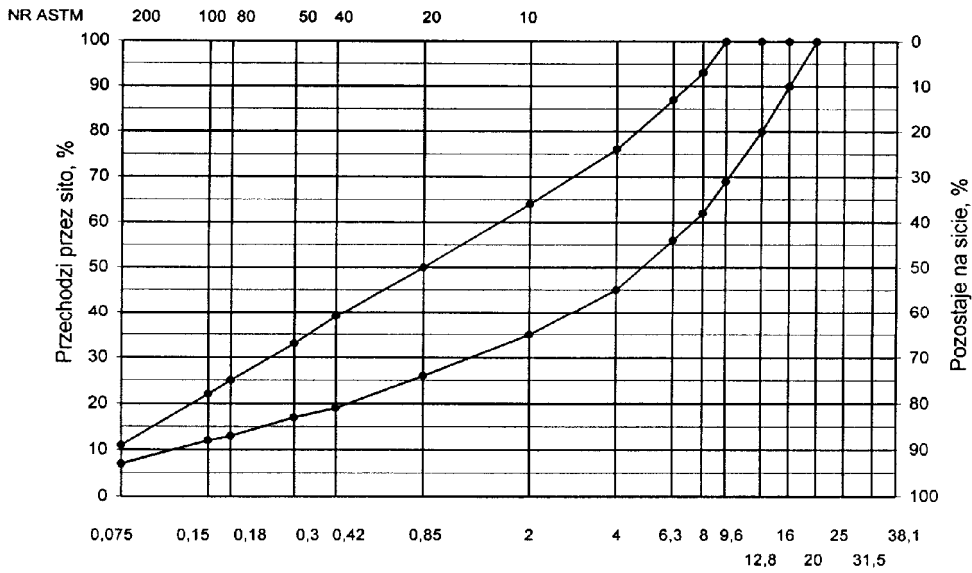
Krzywe graniczne uziarnienia mieszanek mineralnych do warstwy ścieralnej z betonu asfaltowego przedstawiono na rysunkach od 1 do 7.



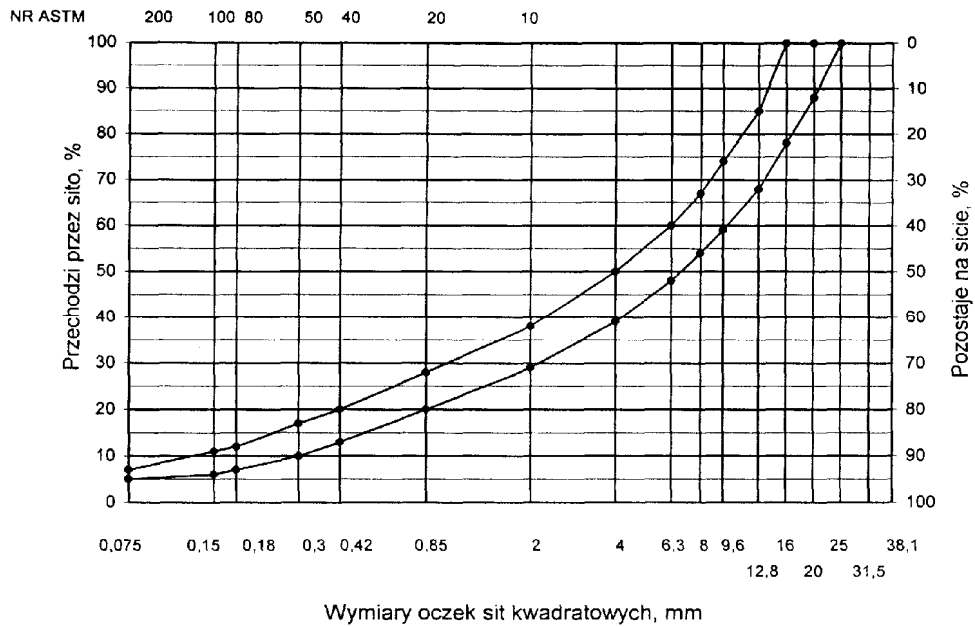
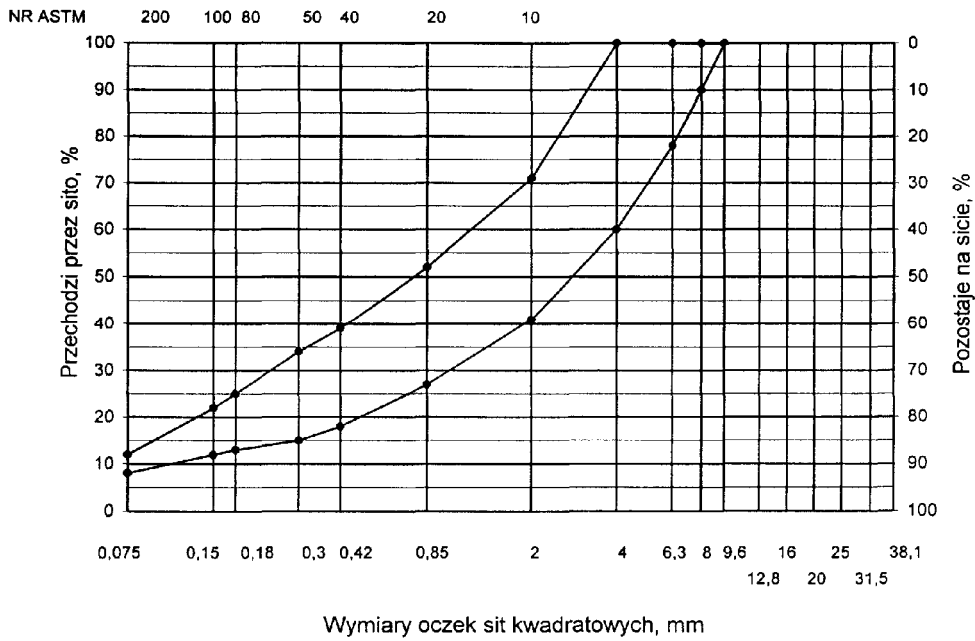
Wymiary oczek sit kwadratowych, mm

Rys. 1. Krzywe graniczne uziarnienia mieszanki mineralnej BA od 0 do 20 mm do warstwy ścieralnej nawierzchni drogi o obciążeniu ruchem dla KR1 lub KR2

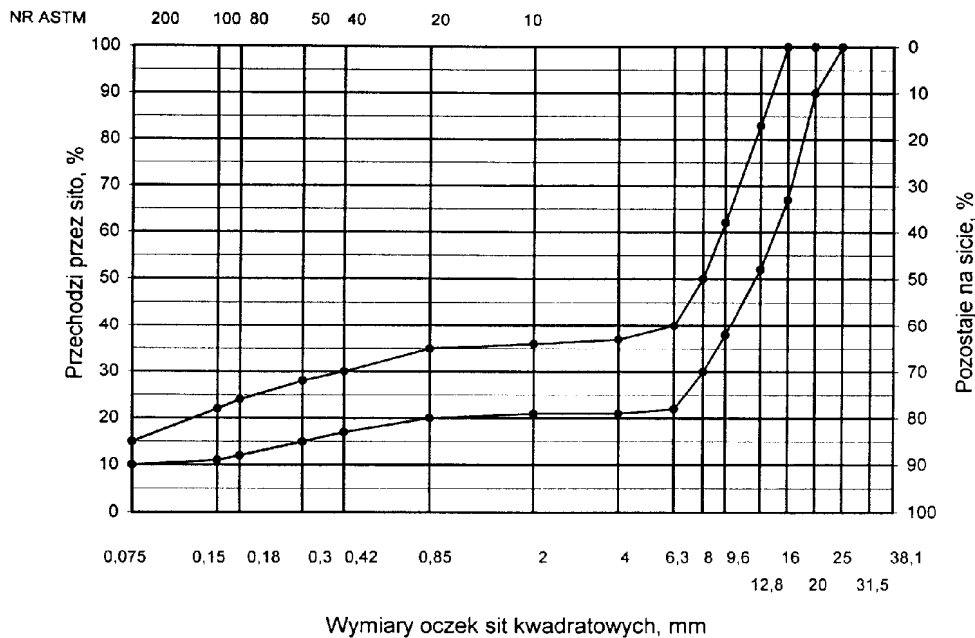
Rys. 2. Krzywe graniczne uziarnienia mieszanki mineralnej BA od 0 do 16mm, od 0 do 12,8 mm do warstwy ścieralnej nawierzchni drogi o obciążeniu ruchem KR1 lub KR2



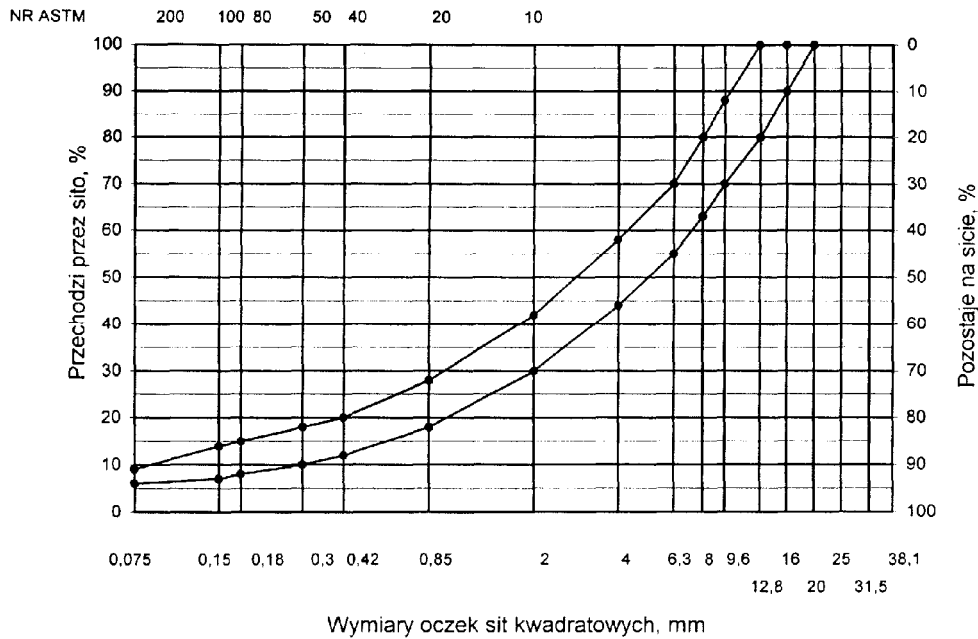
Wymiary oczek sit kwadratowych, mm



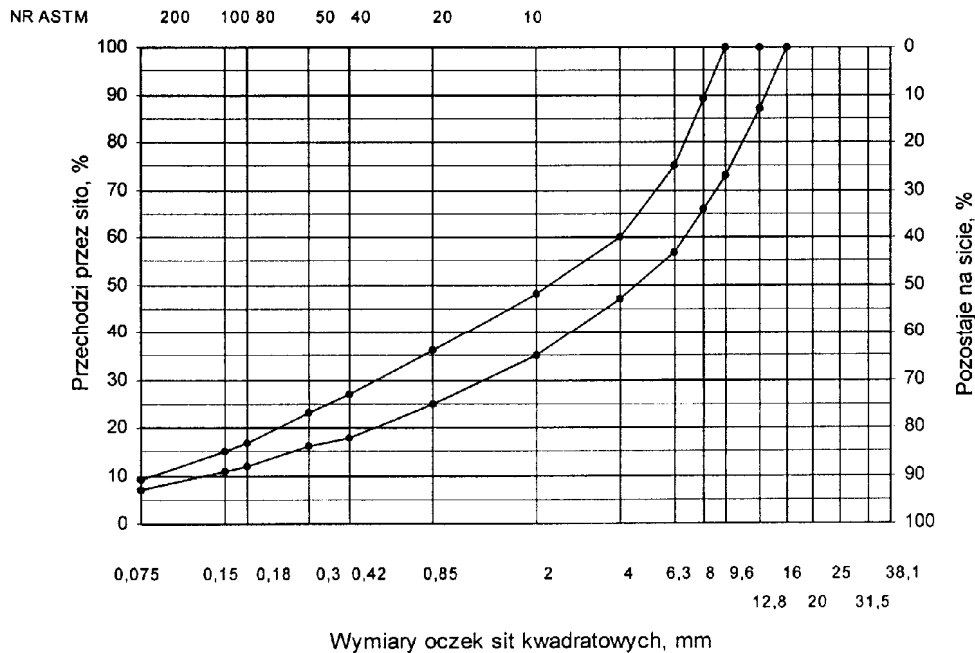
Rys. 3. Krzywe graniczne uziarnienia mieszanki mineralnej BA od 0 do 8mm, od 0 do 6,3 mm do warstwy ścieralnej nawierzchni drogi o obciążeniu ruchem nawierzchni drogi o obciążeniu ruchem KR1 lub KR2 Rys. 4. Krzywe graniczne uziarnienia mieszanki mineralnej BA od 0 do 20 mm do warstwy ścieralnej nawierzchni drogi o obciążeniu ruchem od KR3 do KR6



Rys. 5. Krzywe graniczne uziarnienia mieszanki mineralnej BA od 0 do 20 mm (mieszanka o nieciągłym uziarnieniu) do warstwy ścieralnej nawierzchni drogi o obciążeniu ruchem od KR3 do KR6



Rys. 6. Krzywe graniczne uziarnienia mieszanki mineralnej BA od 0 do 16 mm do warstwy ścieralnej nawierzchni drogi o obciążeniu ruchem od KR3 do KR6



Rys. 7. Krzywe graniczne uziarnienia mieszanki mineralnej BA od 0 do 12,8 mm do warstwy ścieralnej nawierzchni drogi o obciążeniu ruchem od KR3 do KR6

Skład mieszanki mineralno-asfaltowej powinien być ustalony na podstawie badań próbek wykonanych wg metody Marshalla. Próbkę powinny spełniać wymagania podane w tabelicy 4 lp. od 1 do 5.

Wykonana warstwa ścieralna z betonu asfaltowego powinna spełniać wymagania podane w tabelicy 4 lp. od 6 do 8.

#### 5.2.2. Warstwa wiążąca, wyrównawcza i wzmacniająca z betonu asfaltowego

Rzędne krzywych granicznych uziarnienia mieszanek mineralnych do warstwy wiążącej, wyrównawczej i wzmacniającej z betonu asfaltowego oraz orientacyjne zawartości asfaltu podano w tabelicy 5.

Krzywe graniczne uziarnienia mieszanek mineralnych do warstwy wiążącej, wyrównawczej i wzmacniającej z betonu asfaltowego przedstawiono na rysunkach 8+13.

Skład mieszanki mineralno-asfaltowej powinien być ustalony na podstawie badań próbek wykonanych wg metody Marshalla; próbki powinny spełniać wymagania podane w tabelicy 6 lp. od 1 do 5.

Wykonana warstwa wiążąca, wyrównawcza i wzmacniająca z betonu asfaltowego powinna spełniać wymagania podane w tabelicy 6 lp. od 6 do 8.

Tabelica 4. Wymagania wobec mieszanek mineralno-asfaltowych oraz warstwy ścieralnej z betonu asfaltowego

Lp.	Właściwości	Wymagania wobec MMA i warstwy ścieralnej z BA w zależności od kategorii ruchu	
		KR 1 lub KR 2	KR 3 do KR 6
1	Moduł sztywności petzania <sup>1)</sup> , MPa	nie wymaga się	≥ 14,0 (≥18) <sup>4)</sup>
2	Stabilność próbek wg metody Marshalla w temperaturze 60° C, kN	≥ 5,5 <sup>2)</sup>	≥ 10,0 <sup>3)</sup>
3	Odszańcenie próbek jw., mm	od 2,0 do 5,0	od 2,0 do 4,5
4	Wolna przestrzeń w próbkach jw., % v/v	od 1,5 do 4,5	od 2,0 do 4,0
5	Wypełnienie wolnej przestrzeni w próbkach jw., %	od 75,0 do 90,0	od 78,0 do 86,0
6	Grubość w cm warstwy z MMA o uziarnieniu: od 0 mm do 6,3 mm od 0 mm do 8,0 mm od 0 mm do 12,8 mm od 0 mm do 16,0 mm od 0 mm do 20,0 mm	od 1,5 do 4,0 od 2,0 do 4,0 od 3,5 do 5,0 od 4,0 do 5,0 od 5,0 do 7,0	od 3,5 do 5,0 od 4,0 do 5,0 od 5,0 do 7,0
7	Wskaźnik zagęszczenia warstwy, %	≥ 98,0	≥ 98,0
8	Wolna przestrzeń w warstwie, % (v/v)	od 1,5 do 5,0	od 3,0 do 5,0

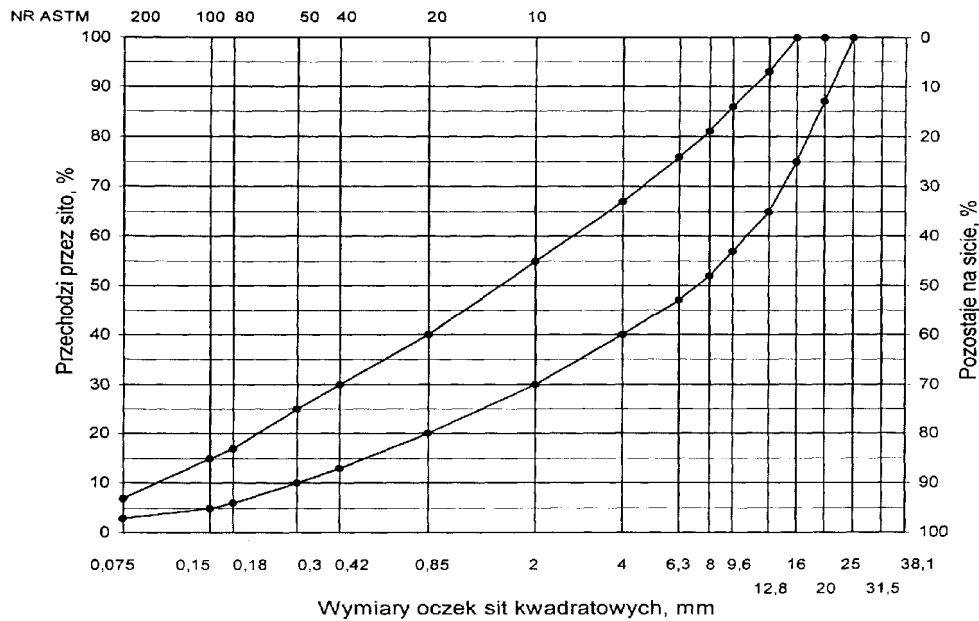
- 1) oznaczony wg wytycznych IBDiM, Informacje, instrukcje - zeszyt nr 48 [16], dotyczy tylko fazy projektowania składu MMA  
 2) próbki zagęszczone 2 x 50 uderzeń ubijaka  
 3) próbki zagęszczone 2 x 75 uderzeń ubijaka  
 4) specjalne warunki, obciążenie ruchem powolnym, stacjonarnym, skanalizowanym, itp.

Tablica 5. Rzędne krzywych granicznych uziarnienia mieszank do warstwy wiążącej, wyrównawczej i wzmacniającej z betonu asfaltowego oraz orientacyjne zawartości asfaltu

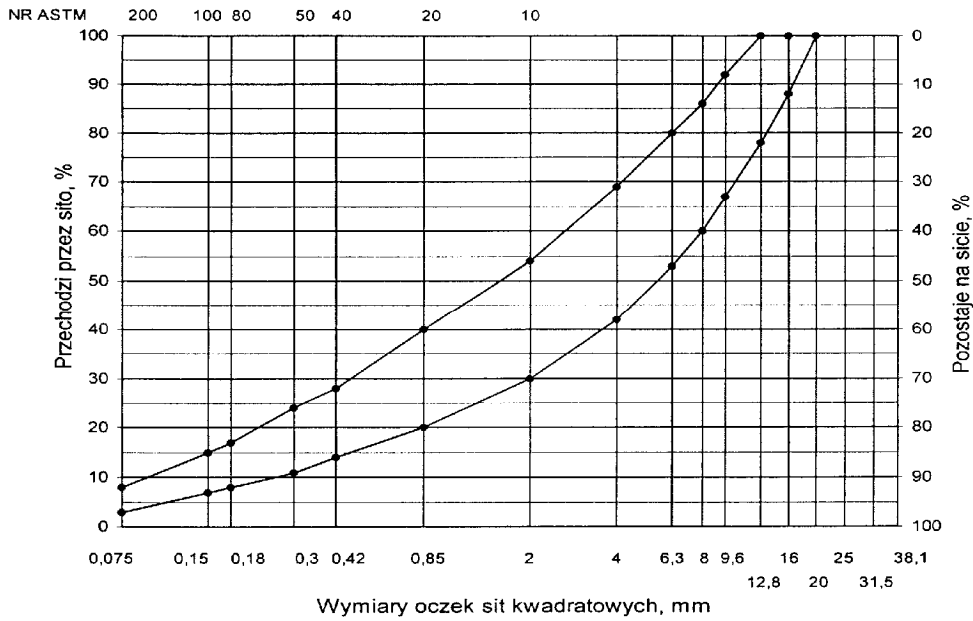
Wymiar oczek sit #, mm	Rzędne krzywych granicznych uziarnienia MM w zależności od kategorii ruchu					
	KR 1 lub KR 2			KR 3 do KR 6		
	Mieszanka mineralna, mm					
	od 0 do 20	od 0 do 16	od 0 do 12,8	od 0 do 25	od 0 do 20	od 0 do 16 <sup>1)</sup>
Przechodzi przez:						
31,5	100			100		
25,0				84÷100	100	
20,0	87÷100	100		75÷100	87÷100	100
16,0	75÷100	88÷100	100	68÷90	77÷100	87÷100
12,8	65÷93	78÷100	85÷100	62÷83	66÷90	77÷100
9,6	57÷86	67÷92 60÷86	70÷100	55÷74	56÷81	67÷89
8,0	52÷81	53÷80	62÷84	50÷69	50÷75	60÷83
6,3	47÷76	42÷69	55÷76	45÷63	45÷67	54÷73
4,0	40÷67	30÷54	45÷65	32÷52	36÷55	42÷60
2,0	30÷55		35÷55	25÷41	25÷41	30÷45
zawartość ziarn > 2,0 mm	(45÷70)	(46÷70)	(45÷65)	(59÷75)	(59÷75)	(55÷70)
0,85	20÷40	20÷40	25÷45	16÷30	16÷30	20÷33
0,42	13÷30	14÷28	18÷38	10÷22	9÷22	13÷25
0,30	10÷25	11÷24	15÷35	8÷19	7÷19	10÷21
0,18	6÷17	8÷17	11÷28	5÷14	5÷15	7÷16
0,15	5÷15	7÷15	9÷25	5÷12	5÷14	6÷14
0,075	3÷7	3÷8	3÷9	4÷6	4÷7	5÷8
Orientacyjna zawartość asfaltu w MMA, % m/m	4,3÷5,8	4,3÷5,8	4,5÷6,0	4,0÷5,5	4,0÷5,5	4,3÷5,8

1) Tylko do warstwy wyrównawczej

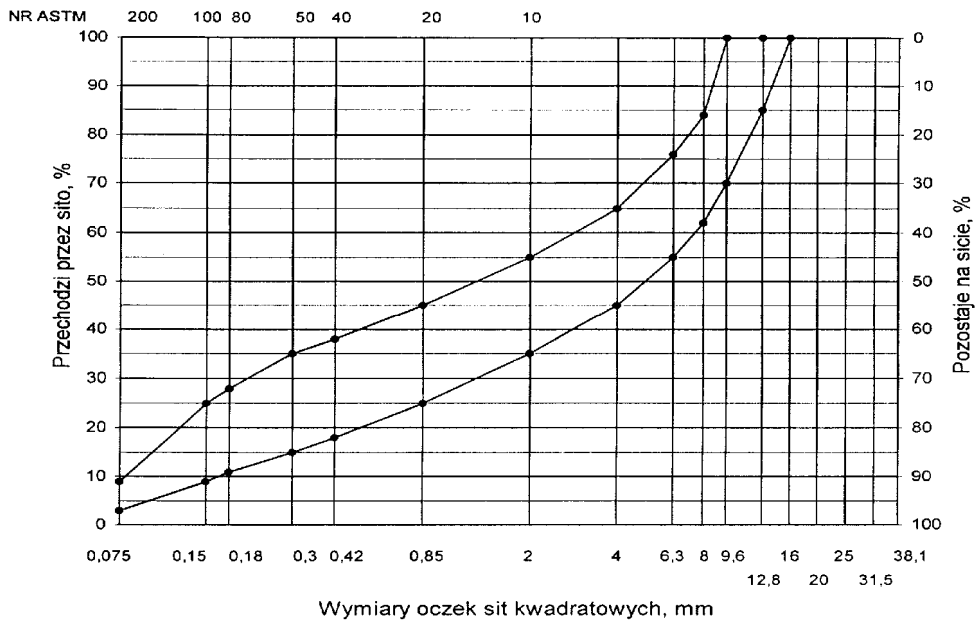
Krzywe graniczne uziarnienia mieszanki mineralnych do warstwy wiążącej, wyrównawczej i wzmacniającej z betonu asfaltowego przedstawiono na rysunkach od 8 do 13.



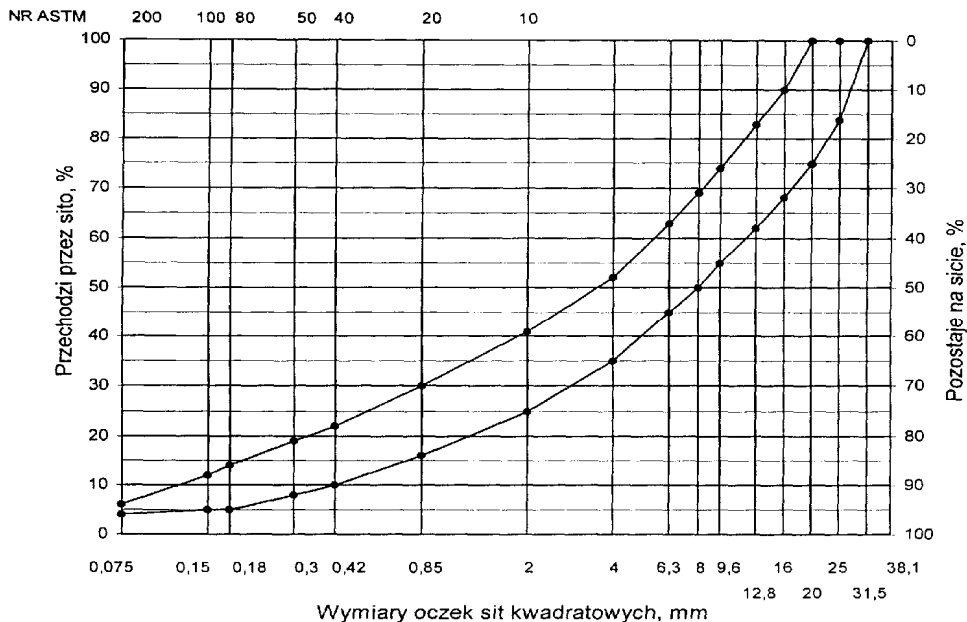
Rys. 8. Krzywe graniczne uziarnienia mieszanki mineralnej BA od 0 do 20 mm do warstwy wiążącej, wyrównawczej i wzmacniającej nawierzchni drogi o obciążeniu ruchem KR1 lub KR2



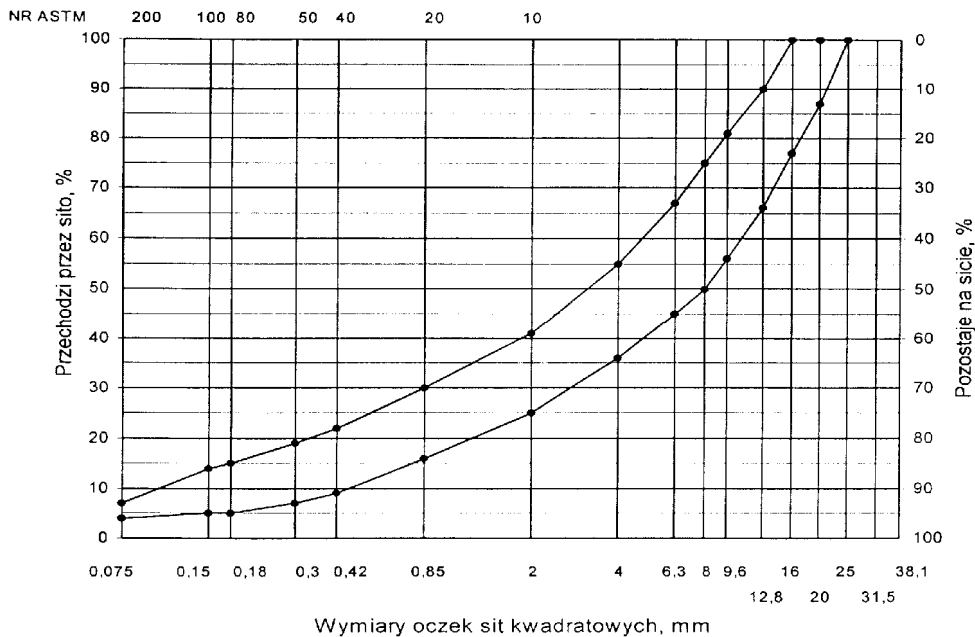
Rys. 9. Krzywe graniczne uziarnienia mieszanki mineralnej BA od 0 do 16 mm do warstwy wiążącej, wyrównawczej i wzmacniającej nawierzchni drogi o obciążeniu ruchem KR1 lub KR2



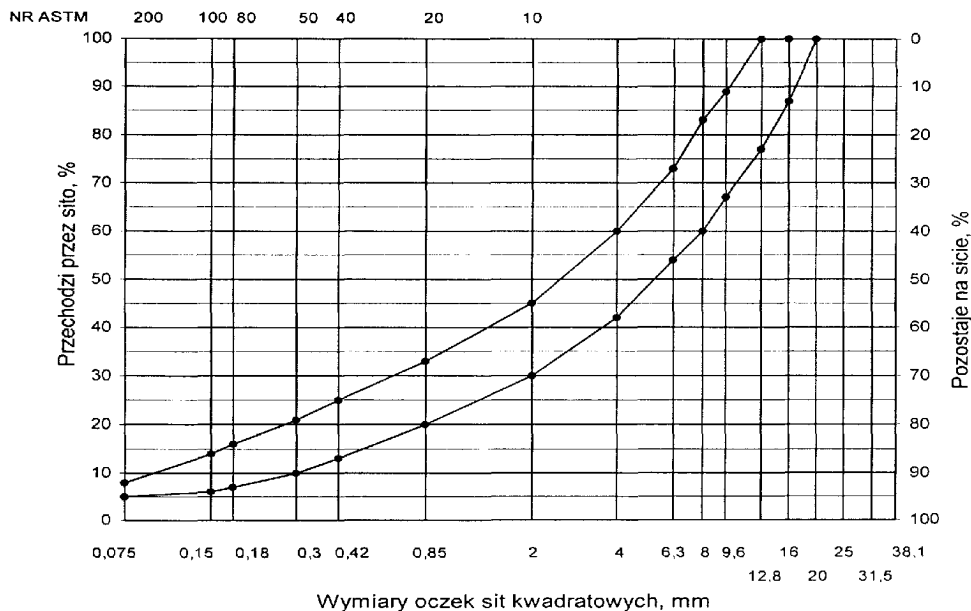
Rys. 10. Krzywe graniczne uziarnienia mieszanki mineralnej BA od 0 do 12,8 mm do warstwy wiążącej, wyrównawczej i wzmacniającej nawierzchni drogi o obciążeniu ruchem KR1 lub KR2



Rys. 11. Krzywe graniczne uziarnienia mieszanki mineralnej BA od 0 do 25 mm do warstwy wiążącej, wyrównawczej i wzmacniającej nawierzchni drogi o obciążeniu ruchem od KR3 do KR6



Rys. 12. Krzywe graniczne uziarnienia mieszanki mineralnej BA od 0 do 20 mm do warstwy wiążącej, wyrównawczej i wzmacniającej nawierzchni drogi o obciążeniu ruchem od KR3 do KR6



Rys. 13. Krzywe graniczne uziarnienia mieszanki mineralnej BA od 0 do 16 mm do warstwy wyrównawczej nawierzchni drogi o obciążeniu ruchem od KR3 do KR6

Tablica 6. Wymagania wobec mieszanek mineralno-asfaltowych i warstwy wiążącej, wyrównawczej oraz wzmacniającej z betonu asfaltowego

Lp.	Właściwości	Wymagania wobec MMA, warstwy wiążącej, wyrównawczej i wzmacniającej w zależności od kategorii ruchu	
		KR 1 lub KR 2	od KR 3 do KR 6
1	Moduł sztywności pelzania <sup>1)</sup> , MPa	nie wymaga się	
2	Stabilność próbek wg metody Marshalla w temperaturze 60° C, zagęszczonych 2x75 uderzeń ubijaka, kN	≥ 8,0 (≥ 6,0) <sup>2)</sup>	≥ 11,0
3	Odszałcenie próbek jw., mm	od 2,0 do 5,0	od 1,5 do 4,0
4	Wolna przestrzeń w próbkach jw., % (v/v)	od 4,0 do 8,0	od 4,0 do 8,0
5	Wypełnienie wolnej przestrzeni w próbkach jw., %	od 65,0 do 80,0	≤ 75,0
6	Grubość warstwy w cm z MMA o uziarnieniu: od 0 mm do 12,8 mm od 0 mm do 16,0 mm od 0 mm do 20,0 mm od 0 mm do 25,0 mm	od 3,5 do 5,0 od 4,0 do 6,0 od 6,0 do 8,0 -	od 4,0 do 6,0 od 6,0 do 8,0 od 7,0 do 10,0
7	Wskaźnik zagęszczenia warstwy, %	≥ 98,0	≥ 98,0
8	Wolna przestrzeń w warstwie, % (v/v)	od 4,5 do 9,0	od 4,5 do 9,0

1) oznaczony wg wytycznych IBDiM, Informacje, instrukcje - zeszyt nr 48 [16], dotyczy tylko fazy projektowania składu MMA  
2) dla warstwy wyrównawczej  
3) specjalne warunki, obciążenie ruchem powolnym, stacjonarnym, skanalizowanym, itp.

### 5.3. Wytwarzanie mieszanki mineralno-asfaltowej

Mieszanek mineralno-asfaltową produkuje się w otaczarce o mieszanii cyklicznej lub ciągłej zapewniającej prawidłowe dozowanie składników, ich wysuszenie i wymieszanie oraz zachowanie temperatury składników i gotowej mieszanki mineralno-asfaltowej.

Dozowanie składników, w tym także wstępne, powinno być wagowe i zautomatyzowane oraz zgodne z receptą. Dopuszcza się dozowanie objętościowe asfaltu, przy uwzględnieniu zmiany jego gęstości w zależności od temperatury. Dla kategorii ruchu od KR5 do KR6 dozowanie składników powinno być sterowane elektronicznie.

Tolerancje dozowania składników mogą wynosić: jedna działka elementarna wagi, względnie przepływomierza, lecz nie więcej niż ± 2 % w stosunku do masy składnika.



Jeżeli jest przewidziane dodanie środka adhezyjnego, to powinien on być dozowany do asfaltu w sposób i w ilościach określonych w receptce.

Asfalt w zbiorniku powinien być ogrzewany w sposób pośredni, z układem termostatowania, zapewniającym utrzymanie stałej temperatury z tolerancją  $\pm 5^\circ \text{C}$ .

Temperatura asfaltu w zbiorniku powinna wynosić:

- dla D 50 od  $145^\circ \text{C}$  do  $165^\circ \text{C}$ ,
- dla D 70 od  $140^\circ \text{C}$  do  $160^\circ \text{C}$ ,
- dla D 100 od  $135^\circ \text{C}$  do  $160^\circ \text{C}$ ,
- dla polimeroasfaltu - wg wskazań producenta polimeroasfaltu.

Kruszywo powinno być wysuszone i tak podgrzane, aby mieszanka mineralna po dodaniu wypełniacza uzyskała właściwą temperaturę. Maksymalna temperatura gorącego kruszywa nie powinna być wyższa o więcej niż  $30^\circ \text{C}$  od maksymalnej temperatury mieszanki mineralno-asfaltowej.

Temperatura mieszanki mineralno-asfaltowej powinna wynosić:

- z D 50 od  $140^\circ \text{C}$  do  $170^\circ \text{C}$ ,
- z D 70 od  $135^\circ \text{C}$  do  $165^\circ \text{C}$ ,
- z D 100 od  $130^\circ \text{C}$  do  $160^\circ \text{C}$ ,
- z polimeroasfaltem - wg wskazań producenta polimeroasfaltu.

#### 5.4. Przygotowanie podłoża

Podłoże pod warstwę nawierzchni z betonu asfaltowego powinno być wyprofilowane i równe. Powierzchnia podłoża powinna być sucha i czysta.

Nierówności podłoża pod warstwy asfaltowe nie powinny być większe od podanych w tabelicy 7.

Tabela 7. Maksymalne nierówności podłoża pod warstwy asfaltowe, mm

Lp.	Drogi i place	Podłoże pod warstwę	
		ścieralną	wiązącą i wzmacniającą
1	Drogi klasy A, S i GP	6	9
2	Drogi klasy G i Z	9	12
3	Drogi klasy L i D oraz place i parkingi	12	15

W przypadku gdy nierówności podłoża są większe od podanych w tabelicy 7, podłoże należy wyrównać poprzez frezowanie lub ułożenie warstwy wyrównawczej.

Przed rozłożeniem warstwy nawierzchni z betonu asfaltowego, podłoże należy skropić emulsją asfaltową lub asfaltem upłynnionym w ilości ustalonej w SST. Zalecane ilości asfaltu po odparowaniu wody z emulsji lub upłynniacza podano w tabelicy 8.

Powierzchnie czołowe krawężników, włazów, wpustów itp. urządzeń powinny być pokryte asfaltem lub materiałem uszczelniającym określonym w SST i zaakceptowanym przez Inżyniera.

Tabela 8. Zalecane ilości asfaltu po odparowaniu wody z emulsji asfaltowej lub upłynniacza z asfaltu upłynnionego

Lp.	Podłoże do wykonania warstwy z mieszanki betonu asfaltowego	Ilość asfaltu po odparowaniu wody z emulsji lub upłynniacza z asfaltu upłynnionego, $\text{kg/m}^2$
Podłoże pod warstwę asfaltową		
1	Podbudowa/nawierzchnia tłuczniowa	od 0,7 do 1,0
2	Podbudowa z kruszywa stabilizowanego mechanicznie	od 0,5 do 0,7
3	Podbudowa z chudego betonu lub gruntu stabilizowanego cementem	od 0,3 do 0,5
4	Nawierzchnia asfaltowa o chropowatej powierzchni	od 0,2 do 0,5

#### 5.5. Połączenie międzywarstwowe

Każdą ułożoną warstwę należy skropić emulsją asfaltową lub asfaltem upłynnionym przed ułożeniem następnej, w celu zapewnienia odpowiedniego połączenia międzywarstwowego, w ilości ustalonej w SST.

Zalecane ilości asfaltu po odparowaniu wody z emulsji asfaltowej lub upłynniacza podano w tabelicy 9.

Tabela 9. Zalecane ilości asfaltu po odparowaniu wody z emulsji asfaltowej lub upłynniacza z asfaltu upłynnionego

Lp.	Połączenie nowych warstw	Ilość asfaltu po odparowaniu wody z emulsji lub upłynniacza z asfaltu upłynnionego $\text{kg/m}^2$
1	Podbudowa asfaltowa	od 0,3 do 0,5
2	Asfaltowa warstwa wyrównawcza lub wzmacniająca	
3	Asfaltowa warstwa wiążąca	od 0,1 do 0,3

Skropienie powinno być wykonane z wyprzedzeniem w czasie przewidzianym na odparowanie wody lub ulotnienie upłynniacza; orientacyjny czas wyprzedzenia wynosi co najmniej:

- 8 h przy ilości powyżej  $1,0 \text{ kg/m}^2$  emulsji lub asfaltu upłynnionego,
- 2 h przy ilości od  $0,5$  do  $1,0 \text{ kg/m}^2$  emulsji lub asfaltu upłynnionego,
- 0,5 h przy ilości od  $0,2$  do  $0,5 \text{ kg/m}^2$  emulsji lub asfaltu upłynnionego.

Wymaganie nie dotyczy skropienia rampą otaczarki.

#### 5.6. Warunki przystąpienia do robót

Warstwa nawierzchni z betonu asfaltowego może być układana, gdy temperatura otoczenia jest nie niższa od  $+5^\circ \text{C}$  dla wykonywanej warstwy grubości  $> 8 \text{ cm}$  i  $+10^\circ \text{C}$  dla wykonywanej warstwy grubości  $\leq 8 \text{ cm}$ . Nie dopuszcza się układania mieszanki mineralno-asfaltowej na mokrym podłożu, podczas opadów atmosferycznych oraz silnego wiatru ( $V > 16 \text{ m/s}$ ).

#### 5.7. Zarób próbny

Wykonawca przed przystąpieniem do produkcji mieszanek mineralno-asfaltowych jest zobowiązany do przeprowadzenia w obecności Inżyniera kontrolnej produkcji.

Sprawdzenie zawartości asfaltu w mieszance określa się wykonując ekstrakcję.

Tolerancje zawartości składników mieszanki mineralno-asfaltowej względem składu zaprojektowanego podano w tabelicy 10.

Tabela 10. Tolerancje zawartości składników mieszanki mineralno-asfaltowej względem składu zaprojektowanego przy badaniu pojedynczej próbki metodą ekstrakcji, % m/m

Lp.	Składniki mieszanki mineralno-asfaltowej	Mieszanki mineralno-asfaltowe do nawierzchni dróg o kategorii ruchu	
		KR 1 lub KR 2	KR 3 do KR 6
1	Ziarna pozostające na sitach o oczkach # mm: 31,5; 25,0; 20,0; 16,0; 12,8; 9,6; 8,0; 6,3; 4,0; 2,0	± 5,0	± 4,0
2	Ziarna pozostające na sitach o oczkach # mm: 0,85; 0,42; 0,30; 0,18; 0,15; 0,075	± 3,0	± 2,0
3	Ziarna przechodzące przez sito o oczkach 0,075mm #	± 2,0	± 1,5
4	Asfalt	± 0,5	± 0,3

### 5.8. Odcinek próbny

Jeżeli w SST przewidziano konieczność wykonania odcinka próbnego, to co najmniej na 3 dni przed rozpoczęciem robót, Wykonawca wykona odcinek próbny w celu:

- stwierdzenia czy użyty sprzęt jest właściwy,
- określenia grubości warstwy mieszanki mineralno-asfaltowej przed zagęszczeniem, koniecznej do uzyskania wymaganej w dokumentacji projektowej grubości warstwy,
- określenia potrzebnej ilości przejść walców dla uzyskania prawidłowego zagęszczenia warstwy.  
Do takiej próby Wykonawca użyje takich materiałów oraz sprzętu, jakie będą stosowane do wykonania warstwy nawierzchni. Odcinek próbny powinien być zlokalizowany w miejscu wskazanym przez Inżyniera. Wykonawca może przystąpić do wykonywania warstwy nawierzchni po zaakceptowaniu odcinka próbnego przez Inżyniera.

### 5.9. Wykonanie warstwy z betonu asfaltowego

Mieszanka mineralno-asfaltowa powinna być wbudowywana układarką wyposażoną w układ z automatycznym sterowaniem grubości warstwy i utrzymywaniem niwelety zgodnie z dokumentacją projektową.

Temperatura mieszanki wbudowywanej nie powinna być niższa od minimalnej temperatury mieszanki podanej w pkt 5.3.

Zagęszczanie mieszanki powinno odbywać się bezzwłocznie zgodnie ze schematem przejść walca ustalonym na odcinku próbnym.

Początkowa temperatura mieszanki w czasie zagęszczania powinna wynosić nie mniej niż:

- dla asfaltu D 50 130° C,
- dla asfaltu D 70 125° C,
- dla asfaltu D 100 120° C,
- dla polimeroasfaltu - wg wskazań producenta polimeroasfaltów.

Zagęszczanie należy rozpocząć od krawędzi nawierzchni ku osi. Wskaźnik zagęszczenia ułożonej warstwy powinien być zgodny z wymaganiami podanymi w tablicach 4 i 6.

Złącza w nawierzchni powinny być wykonane w linii prostej, równoległe lub prostopadłe do osi drogi.

Złącza w konstrukcji wielowarstwowej powinny być przesunięte względem siebie co najmniej o 15 cm. Złącza powinny być całkowicie związane, a przylegające warstwy powinny być w jednym poziomie.

Złącze robocze powinno być równo obcięte i powierzchnia obciętej krawędzi powinna być posmarowana asfaltem lub oklejona samoprzylepną taśmą asfaltowo-kauczukową. Sposób wykonywania złąc roboczych powinien być zaakceptowany przez Inżyniera.

## 6. KONTROLA JAKOŚCI ROBÓT

### 6.1. Ogólne zasady kontroli jakości robót

Ogólne zasady kontroli jakości robót podano w OST D-M-00.00.00 „Wymagania ogólne” pkt 6.

### 6.2. Badania przed przystąpieniem do robót

Przed przystąpieniem do robót Wykonawca powinien wykonać badania asfaltu, wypełniacza oraz kruszyw przeznaczonych do produkcji mieszanki mineralno-asfaltowej i przedstawić wyniki tych badań Inżynierowi do akceptacji.

### 6.3. Badania w czasie robót

#### 6.3.1. Częstotliwość oraz zakres badań i pomiarów

Częstotliwość oraz zakres badań i pomiarów w czasie wytwarzania mieszanki mineralno-asfaltowej podano w tablicy 11.

#### 6.3.2. Skład i uziarnienie mieszanki mineralno-asfaltowej

Badanie składu mieszanki mineralno-asfaltowej polega na wykonaniu ekstrakcji wg PN-S-04001:1967 [8]. Wyniki powinny być zgodne z receptą laboratoryjną z tolerancją określoną w tablicy 10. Dopuszcza się wykonanie badań innymi równoważnymi metodami.

#### 6.3.3. Badanie właściwości asfaltu

Dla każdej cysterny należy określić penetrację i temperaturę mięknięcia asfaltu.

#### 6.3.4. Badanie właściwości wypełniacza

Na każde 100 Mg zużytego wypełniacza należy określić uziarnienie i wilgotność wypełniacza.

Tablica 11. Częstotliwość oraz zakres badań i pomiarów podczas wytwarzania mieszanki mineralno-asfaltowej

Lp.	Wyszczególnienie badań	Częstotliwość badań Minimalna liczba badań na dziennej działce roboczej
1	Skład i uziarnienie mieszanki mineralno-asfaltowej pobranej w wytwórni	1 próbka przy produkcji do 500 Mg 2 próbki przy produkcji ponad 500 Mg
2	Właściwości asfaltu	dla każdej dostawy (cysterny)
3	Właściwości wypełniacza	1 na 100 Mg
4	Właściwości kruszywa	przy każdej zmianie
5	Temperatura składników mieszanki mineralno-asfaltowej	dozór ciągły
6	Temperatura mieszanki mineralno-asfaltowej	każdy pojazd przy załadunku i w czasie wbudowywania
7	Wygląd mieszanki mineralno-asfaltowej	jw.
8	Właściwości próbek mieszanki mineralno-asfaltowej pobranej w wytwórni	jeden raz dziennie

lp.1 i lp.8 – badania mogą być wykonywane zamiennie wg PN-S-96025:2000 [10]

#### 6.3.5. Badanie właściwości kruszywa

Przy każdej zmianie kruszywa należy określić klasę i gatunek kruszywa.

#### 6.3.6. Pomiar temperatury składników mieszanki mineralno-asfaltowej

Pomiar temperatury składników mieszanki mineralno-asfaltowej polega na odczytaniu temperatury na skali odpowiedniego termometru zamontowanego na otaczarce. Temperatura powinna być zgodna z wymaganiami podanymi w receptce laboratoryjnej i SST.

#### 6.3.7. Pomiar temperatury mieszanki mineralno-asfaltowej

Pomiar temperatury mieszanki mineralno-asfaltowej polega na kilkakrotnym zanurzeniu termometru w mieszance i odczytaniu temperatury.

Dokładność pomiaru ± 2° C. Temperatura powinna być zgodna z wymaganiami podanymi w SST.

#### 6.3.8. Sprawdzenie wyglądu mieszanki mineralno-asfaltowej

Sprawdzenie wyglądu mieszanki mineralno-asfaltowej polega na ocenie wizualnej jej wyglądu w czasie produkcji, załadunku, rozładunku i w budowywania.

#### 6.3.9. Właściwości mieszanki mineralno-asfaltowej

Właściwości mieszanki mineralno-asfaltowej należy określać na próbkach zagęszczonych metodą Marshalla. Wyniki powinny być zgodne z receptą laboratoryjną.

#### 6.4. Badania dotyczące cech geometrycznych i właściwości warstw nawierzchni z betonu asfaltowego

##### 6.4.1. Częstotliwość oraz zakres badań i pomiarów

Częstotliwość oraz zakres badań i pomiarów wykonanych warstw nawierzchni z betonu asfaltowego podaje tablica 12.

Tablica 12. Częstotliwość oraz zakres badań i pomiarów wykonanej warstwy z betonu asfaltowego

Lp.	Badana cecha	Minimalna częstotliwość badań i pomiarów
1	Szerokość warstwy	2 razy na odcinku drogi o długości 1 km
2	Równość podłużna warstwy	każdy pas ruchu planografem lub łątą co 10 m
3	Równość poprzeczna warstwy	nie rzadziej niż co 5m
4	Spadki poprzeczne warstwy	10 razy na odcinku drogi o długości 1 km
5	Rzędne wysokościowe warstwy	pomiar rzędnych niwelacji podłużnej i poprzecznej oraz usytuowania osi według dokumentacji budowy
6	Ukształtowanie osi w planie	
7	Grubość warstwy	2 próbki z każdego pasa o powierzchni do 3000 m <sup>2</sup>
8	Złącza podłużne i poprzeczne	cała długość złącza
9	Krawędź, obramowanie warstwy	cała długość
10	Wygląd warstwy	ocena ciągła
11	Zagęszczenie warstwy	2 próbki z każdego pasa o powierzchni do 3000 m <sup>2</sup>
12	Wolna przestrzeń w warstwie	jw.

##### 6.4.2. Szerokość warstwy

Szerokość warstwy ścieralnej z betonu asfaltowego powinna być zgodna z dokumentacją projektową, z tolerancją +5 cm. Szerokość warstwy asfaltowej niżej położonej, nie ograniczonej krawężnikiem lub opornikiem w nowej konstrukcji nawierzchni, powinna być szersza z każdej strony co najmniej o grubość warstwy na niej położonej, nie mniej jednak niż 5 cm.

##### 6.4.3. Równość warstwy

Nierówności podłużne i poprzeczne warstw z betonu asfaltowego mierzone wg BN-68/8931-04 [11] nie powinny być większe od podanych w tablicy 13.

Tablica 13. Dopuszczalne nierówności warstw asfaltowych, mm

Lp.	Drogi i place	Warstwa ścieralna	Warstwa wiążąca	Warstwa wzmacniająca
1	Drogi klasy A, S i GP	4	6	9
2	Drogi klasy G i Z	6	9	12
3	Drogi klasy L i D oraz place i parkingi	9	12	15

##### 6.4.4. Spadki poprzeczne warstwy

Spadki poprzeczne warstwy z betonu asfaltowego na odcinkach prostych i na łukach powinny być zgodne z dokumentacją projektową, z tolerancją  $\pm 0,5\%$ .

##### 6.4.5. Rzędne wysokościowe

Rzędne wysokościowe warstwy powinny być zgodne z dokumentacją projektową, z tolerancją  $\pm 1$  cm.

##### 6.4.6. Ukształtowanie osi w planie

Oś warstwy w planie powinna być usytuowana zgodnie z dokumentacją projektową, z tolerancją 5 cm.

##### 6.4.7. Grubość warstwy

Grubość warstwy powinna być zgodna z grubością projektową, z tolerancją  $\pm 10\%$ . Wymaganie to nie dotyczy warstw o grubości projektowej do 2,5 cm dla której tolerancja wynosi +5 mm i warstwy o grubości od 2,5 do 3,5 cm, dla której tolerancja wynosi  $\pm 5$  mm.

##### 6.4.8. Złącza podłużne i poprzeczne

Złącza w nawierzchni powinny być wykonane w linii prostej, równoległe lub prostopadłe do osi. Złącza w konstrukcji wielowarstwowej powinny być przesunięte względem siebie co najmniej o 15 cm. Złącza powinny być całkowicie związane, a przylegające warstwy powinny być w jednym poziomie.

##### 6.4.9. Krawędź, obramowanie warstwy

Warstwa ścieralna przy opornikach drogowych i urządzeniach w jezdni powinna wystawać od 3 do 5 mm ponad ich powierzchnię. Warstwy bez oporników powinny być wyprofilowane a w miejscach gdzie zaszła konieczność obciążenia pokryte asfaltem.

##### 6.4.10. Wygląd warstwy

Wygląd warstwy z betonu asfaltowego powinien mieć jednolitą teksturę, bez miejsc przeasfaltowanych, porowatych, łuszczących się i spękanych.

##### 6.4.11. Zagęszczenie warstwy i wolna przestrzeń w warstwie

Zagęszczenie i wolna przestrzeń w warstwie powinny być zgodne z wymaganiami ustalonymi w SST i receptie laboratoryjnej.

## 7. OBMIAR ROBÓT

### 7.1. Ogólne zasady obmiaru robót

Ogólne zasady obmiaru robót podano w OST D-M-00.00.00 „Wymagania ogólne” pkt 7.

### 7.2. Jednostka obmiarowa

Jednostką obmiarową jest m<sup>2</sup> (metr kwadratowy) warstwy nawierzchni z betonu asfaltowego.

## 8. ODBIÓR ROBÓT

Ogólne zasady odbioru robót podano w OST D-M-00.00.00 „Wymagania ogólne” pkt 8.

Roboty uznaje się za wykonane zgodnie z dokumentacją projektową i SST, jeżeli wszystkie pomiary i badania z zachowaniem tolerancji wg pktu 6 i PN-S-96025:2000[10] dały wyniki pozytywne.

## 9. PODSTAWA PŁATNOŚCI

### 9.1. Ogólne ustalenia dotyczące podstawy płatności

Ogólne ustalenia dotyczące podstawy płatności podano w OST D-M-00.00.00 „Wymagania ogólne” pkt 9.

### 9.2. Cena jednostki obmiarowej

Cena wykonania 1 m<sup>2</sup> warstwy nawierzchni z betonu asfaltowego obejmuje:

- prace pomiarowe i roboty przygotowawcze,
- oznakowanie robót, zgodnie z zatwierdzonym projektem organizacji ruchu,
- dostarczenie materiałów,
- wyprodukowanie mieszanki mineralno-asfaltowej i jej transport na miejsce w budowywania,
- posmarowanie lepiszczem krawędzi urządzeń obcych i krawężników,
- skropienie międzywarstwowe,
- rozłożenie i zagęszczenie mieszanki mineralno-asfaltowej,

- obcięcie krawędzi i posmarowanie asfaltem,
- przeprowadzenie pomiarów i badań laboratoryjnych, wymaganych w specyfikacji technicznej.

## 10. PRZEPISY ZWIĄZANE

### 10.1. Normy

1. PN-B-11111:1996 Kruszywa mineralne. Kruszywa naturalne do nawierzchni drogowych. Żwir i mieszanka
2. PN-B-11112:1996 Kruszywa mineralne. Kruszywa łamane do nawierzchni drogowych
3. PN-B-11113:1996 Kruszywa mineralne. Kruszywa naturalne do nawierzchni drogowych. Piasek
4. PN-B-11115:1998 Kruszywa mineralne. Kruszywa sztuczne z żużla stalowniczego do nawierzchni drogowych
5. PN-C-04024:1991 Ropa naftowa i przetwory naftowe. Pakowanie, znakowanie i transport
6. PN-C-96170:1965 Przetwory naftowe. Asfalty drogowe
7. PN-C-96173:1974 Przetwory naftowe. Asfalty upłynnione AUN do nawierzchni drogowych
8. PN-S-04001:1967 Drogi samochodowe. Metody badań mas mineralno-bitumicznych i nawierzchni bitumicznych
9. PN-S-96504:1961 Drogi samochodowe. Wypełniacz kamienny do mas bitumicznych
10. PN-S-96025:2000 Drogi samochodowe i lotniskowe. Nawierzchnie asfaltowe. Wymagania
11. BN-68/8931-04 Drogi samochodowe. Pomiar równości nawierzchni planografem i łątą

### 10.2. Inne dokumenty

12. Katalog typowych konstrukcji nawierzchni podatnych i półsztywnych. IBDiM, Warszawa, 1997
13. Tymczasowe wytyczne techniczne. Polimeroasfalty drogowe. TWT-PAD-97. Informacje, instrukcje - zeszyt 54, IBDiM, Warszawa, 1997
14. Warunki techniczne. Drogowe kationowe emulsje asfaltowe EmA-99. Informacje, instrukcje - zeszyt 60, IBDiM, Warszawa, 1999
15. WT/MK-CZDP84 Wytyczne techniczne oceny jakości gryswów i żwirów kruszonych z naturalnie rozdrobnionego surowca skalnego przeznaczonego do nawierzchni drogowych, CZDP, Warszawa, 1984
16. Zasady projektowania betonu asfaltowego o zwiększonej odporności na odkształcenia trwałe. Wytyczne oznaczania odkształcenia i modułu sztywności mieszanek mineralno-bitumicznych metodą pełzania pod obciążeniem statycznym. Informacje, instrukcje - zeszyt 48, IBDiM, Warszawa, 1995
17. Rozporządzenie Ministra Transportu i Gospodarki Morskiej z dnia 2 marca 1999 r. w sprawie warunków technicznych, jakim powinny odpowiadać drogi publiczne i ich usytuowanie (Dz.U. Nr 43 z 1999 r., poz. 430).

## INFORMACJA AKTUALIZACYJNA O ASFALTACH WPROWADZONYCH NORMĄ PN-EN 12591:2004

### 1. Zmiany aktualizacyjne w OST

Niniejsza informacja dotyczy stosowania asfaltów wg PN-EN 12591:2004 w OST, wydanych przez GDDP w 2001 r., uwzględniających założenia „Katalogu typowych konstrukcji nawierzchni podatnych i półsztywnych” (KTKNPP), GDDP - IBDiM, Warszawa 1997:

1. D-04.07.01 Podbudowa z betonu asfaltowego
2. D-05.03.05 Nawierzchnia z betonu asfaltowego
3. D-05.03.07 Nawierzchnia z asfaltu lanego
4. D-05.03.12 Nawierzchnia z asfaltu twarolanego
5. D-05.03.13 Nawierzchnia z mieszanki mastyksowo-grysowej (SMA)
6. D-05.03.22 Nawierzchnia z asfaltu piaskowego.

Niniejsza informacja dotyczy również innych OST uwzględniających roboty z wykorzystaniem lepiszcza asfaltowego.

### 2. Zalecane lepiszcza asfaltowe

W związku z wprowadzeniem PN-EN 12591:2004, Instytut Badawczy Dróg i Mostów w porozumieniu z Generalną Dyрекcją Dróg Krajowych i Autostrad uaktualnił zalecenia doboru lepiszcza asfaltowego do mieszanek mineralno-asfaltowych w „Katalogu typowych konstrukcji nawierzchni podatnych i półsztywnych”, który był podstawą opracowania OST wymienionych w punkcie 1.

Nowe zalecenia przedstawia tablica 1.

Tablica 1. Zalecane lepiszcza asfaltowe do mieszanek mineralno-asfaltowych według przeznaczenia mieszanki i obciążenia drogi ruchem

Typ mieszanki i przeznaczenie	Tablica zał. A KTKNPP	Kategoria ruchu		
		KR1-2	KR3-4	KR5-6
Beton asfaltowy do podbudowy	Tablica A	50/70	35/50	35/50
Beton asfaltowy do warstwy wiążącej	Tablica C	50/70	35/50 DE30 A,B,C DE80 A,B,C DP30 DP80	35/50 DE30 A,B,C DP30
Mieszanki mineralno-asfaltowe do warstwy ścieralnej (beton asfaltowy, mieszanka SMA, mieszanka MNU)	Tablica E	50/70 DE80 A,B,C DE150 A,B,C <sup>1</sup>	50/70 DE30 A,B,C DE80 A,B,C <sup>1</sup>	DE30 A,B,C DE80 A,B,C <sup>1</sup>

Uwaga: <sup>1</sup> - do cienkich warstw

Oznaczenia:

- KTKNPP - Katalog typowych konstrukcji nawierzchni podatnych i półsztywnych,
- SMA - mieszanka mastyksowo-grysowa,
- MNU - mieszanka o nieciągłym uziarnieniu,
- 35/50 - asfalt wg PN-EN 12591:2004, zastępujący asfalt D-50 wg PN-C-96170:1965,
- 50/70 - asfalt wg PN-EN 12591:2004, zastępujący asfalt D-70 wg PN-C-96170:1965,
- DE, DP - polimeroasfalt wg TWT PAD-97 Tymczasowe wytyczne techniczne. Polimeroasfalty drogowe. Informacje, instrukcje - zeszyt 54, IBDiM, Warszawa 1997

### 3. Wymagania wobec asfaltów drogowych

W związku z wprowadzeniem PN-EN 12591:2004, Instytut Badawczy Dróg i Mostów w porozumieniu z Generalną Dyрекcją Dróg Krajowych i Autostrad ustalił wymagane właściwości dla asfaltów z dostosowaniem do warunków polskich - tablica 2.

Tablica 2. Podział rodzajowy i wymagane właściwości asfaltów drogowych o penetracji od 20×0,1 mm do 330×0,1 mm wg PN-EN 12591:2004 z dostosowaniem do warunków polskich

Lp.	Właściwości	Metoda badania	Rodzaj asfaltu							
			20/30	35/50	50/70	70/100	100/150	160/220	250/330	
<b>WŁAŚCIWOŚCI OBLIGATORYJNE</b>										
1	Penetracja w 25°C	0,1mm	PN-EN 1426	20-30	35-50	50-70	70-100	100-150	160-220	250-330

2	Temperatura mięknięcia	°C	PN-EN 1427	55-63	50-58	46-54	43-51	39-47	35-43	30-38
3	Temperatura zapłonu, nie mniej niż	°C	PN-EN 22592	240	240	230	230	230	220	220
4	Zawartość składników rozpuszczalnych, nie mniej niż	% m/m	PN-EN 12592	99	99	99	99	99	99	99
5	Zmiana masy po starzeniu (ubytek lub przyrost) nie więcej niż	% m/m	PN-EN 12607-1	0,5	0,5	0,5	0,8	0,8	1,0	1,0
6	Pozostała penetracja po starzeniu, nie mniej niż	%	PN-EN 1426	55	53	50	46	43	37	35
7	Temperatura mięknięcia po starzeniu, nie mniej niż	°C	PN-EN 1427	57	52	48	45	41	37	32
<b>WŁAŚCIWOŚCI SPECJALNE KRAJOWE</b>										
8	Zawartość parafiny, nie więcej niż	%	PN-EN 12606-1	2,2	2,2	2,2	2,2	2,2	2,2	2,2
9	Wzrost temp. mięknięcia po starzeniu, nie więcej niż	°C	PN-EN 1427	8	8	9	9	10	11	11
10	Temperatura łamliwości, nie więcej niż	°C	PN-EN 12593	Nie określa się	-5	-8	-10	-12	-15	-16

Niniejsza aktualizacja OST została wprowadzona do stosowania przez Generalną Dyрекcję Dróg Krajowych i Autostrad pismem nr GDDKiA-BRI 3/211/3/03 z dnia 2003-09-22 oraz uwzględnia zmianę nr normy PN-EN 121591:2002 (U) na PN-EN:12591:2004 w 2004 r.

### **D.03.00.00 ODWODNIENIE KORPUSU DROGOWEGO**

#### **D.03.01.01.01 PREFABRYKOWANE PRZEPUSTY DROGOWE RUROWE**

##### **1. Wstęp**

###### 1.1. Przedmiot Specyfikacji Technicznej (ST)

Przedmiotem niniejszej Specyfikacji Technicznej są wymagania dotyczące wykonania i odbioru robót związanych z wykonaniem prefabrykowanego przepustu drogowego.

###### 1.2. Zakres stosowania ST

Specyfikacja Techniczna jest stosowana jako dokument przetargowy i kontraktowy przy zleceniu i realizacji robót wymienionych w punkcie 1.1

###### 1.3. Zakres robót objętych ST

Ustalenia zawarte w niniejszej Specyfikacji dotyczą zasad prowadzenia robót związanych z wykonaniem prefabrykowanego przepustu drogowego z rur żelbetowych od  $\varnothing$  40 cm do  $\varnothing$  150 cm

###### 1.4. Określenia podstawowe

**1.4.1.** Przepust prefabrykowany - przepust, którego konstrukcja nośna wykonana jest z elementów prefabrykowanych.

**1.4.2.** Prefabrykat (element prefabrykowany) - część konstrukcyjna wykonana w zakładzie przemysłowym, z której po zmontowaniu na budowie, można wykonać przepust.

**1.4.3.** Pozostałe określenia podane w niniejszej ST są zgodne z obowiązującymi odpowiednimi polskimi normami i z definicjami podanymi w ST.D.00.00.00.00 „Wymagania ogólne” pkt 1.

###### 1.5. Ogólne wymagania dotyczące robót

Ogólne wymagania dotyczące robót podano w ST.D.00.00.00.00 „Wymagania ogólne”

pkt 5.

##### **2. Materiały**

###### 2.1. Ogólne wymagania dotyczące materiałów

Ogólne wymagania dotyczące materiałów podano w ST.D.00.00.00.00 „Wymagania ogólne” pkt 2.

###### 2.2. Materiały do wykonania przepustów

Materiałami do wykonania przepustów z typowych prefabrykowanych rur żelbetowych wg zakresu podanego w Dokumentacji Projektowej oraz w zgodności z katalogiem „Prefabrykowane przepusty rurowe” są:

- prefabrykaty rurowe o średnicy od  $\varnothing$  40 cm do  $\varnothing$  150 cm
- żwir w fundamentach,
- drewno na deskowanie,
- materiały izolacyjne,
- pospółka na wlocie i wylocie przepustu.
- ścianki czołowe

###### 2.3. Prefabrykaty rurowe

Prefabrykaty rurowe powinny odpowiadać obciążeniom klasy „B” zgodnie z normą PN-85/S-10030. Kształt i wymiary prefabrykatów powinny być zgodne z Katalogiem „Prefabrykowane przepusty rurowe”. Katalog „Prefabrykowane przepusty rurowe” opracowany został z uwzględnieniem norm PN-85/S-10030 i PN-91/S-10042.

Wymiary prefabrykatu powinny mieścić się w granicach tolerancji wg normy BN-74/8935-04, odchyłki wymiarów nie powinny przekraczać:

- długość prefabrykatu  $\pm$  5 mm,
- grubość ścian prefabrykatu +4 mm, -2 mm,
- gabaryt otworu  $\pm$  5 mm,
- zbieżność ścian  $\pm$  5 mm.

Powierzchnie elementów przepustów powinny być gładkie, bez pęknięć i rys. Dopuszcza się drobne pory jako pozostałości po pęcherzykach powietrza i po wodzie, których głębokość nie przekracza 5 mm.  
Dopuszczalne wady i uszkodzenia elementów prefabrykowanych przepustów podano w Tabelicy 1.

**Tabelica 1 Dopuszczalne wady i uszkodzenia prefabrykatów**

Określenie wad i uszkodzeń	Wielkość wad i uszkodzeń
Rysy otwarte i pęknięcia	niedopuszczalne
Rysy włoskowate (skurczowe, do 0,1 mm rozwartości):	na 1/4 długości w 4 miejscach lub 1 rysa na całej długości jednej ściany,
a) poprzeczne	
b) podłużne	na 1/3 długości w 2 miejscach na jednej ścianie
c) poprzeczne i podłużne krzyżujące	niedopuszczalne
Skupienie cementu, piasku lub kruszywa	w 2 miejscach, o łącznej powierzchni nie większej niż 2% powierzchni
Ciała obce	niedopuszczalne
Szczerby w przegubach	w 1 miejscu 1/10 długości
Odsłonięcie zbrojenia	niedopuszczalne

Otulenie prętów zbrojenia betonem od zewnątrz powinno wynosić co najmniej 30 mm dla przepustów rurowych. Dopuszczalne odchylenie osi pręta w przekroju poprzecznym może wynosić maksimum 5 mm.

Składowanie prefabrykatów powinno odbywać się na wyrównanym, utwardzonym i odwodnionym podłożu. Poszczególne rodzaje elementów powinny być składowane oddzielnie. Elementy należy układać na podkładach z zachowaniem prześwitu min. 10 cm pomiędzy podłożem a elementem.

#### 2.4. Beton i jego składniki

##### 2.4.1. Wymagania dla betonu

#### **Prefabrykaty rurowe oraz elementy konstrukcyjne wlotu i wylotu należy wykonać z betonu klasy co najmniej B-30.**

Beton musi spełniać wymagania wg PN-88/B-06250:

- nasiąkliwość nie większa niż 4%,
- przepuszczalność wody - stopień wodoszczelności co najmniej W-8,
- odporność na działanie mrozu - stopień mrozoodporności co najmniej F-150.

##### 2.4.2. Kruszywo

Kruszywo powinno spełniać wymagania normy PN-B-06712/A1:97 i odpowiadać następującym wymaganiom:

a) grysy granitowe, bazaltowe lub z innych skał o maksymalnym wymiarze ziarna 16 mm spełniające poniższe wymagania:

zawartość pyłów mineralnych co najwyżej 1%,  
zawartość ziarn nieforemnych co najwyżej 20%,  
wskaźnik rozkruszenia:

\* dla grysów granitowych co najwyżej 16%,

\* dla grysów bazaltowych co najwyżej 8%,

nasiąkliwość co najwyżej 1,2%,

mrozoodporność wg metody bezpośredniej co najwyżej 2%

mrozoodporność wg zmodyfikowanej metody

bezpośredniej (wg PN-B-11112:96) co najwyżej 10%,

zawartość związków siarki co najwyżej 0,1%,

zawartość zanieczyszczeń obcych co najwyżej 0,25%,

zawartość zanieczyszczeń organicznych nie dająca barwy ciemniejszej niż wzorcowa,

reaktywność alkaliczna (wg PN-B-06714/A1:97) nie wywołująca zwiększenia wymiarów liniowych ponad 0,1%

dopuszczalna zawartość podziarna co najwyżej 5%,

dopuszczalna zawartość nadziarna co najwyżej 10%,

nie dopuszcza się w grysach grudek gliny

b) piasek - należy stosować piasek o uziarnieniu do 2 mm pochodzenia rzeczno-glinianego, albo będący mieszką piasku rzeczno-glinianego płukanego spełniający następujące wymagania:

zawartość pyłów mineralnych co najwyżej 1,5%,

zawartość związków siarki co najwyżej 0,2%,

zawartość zanieczyszczeń obcych co najwyżej 0,25%,

zawartość zanieczyszczeń organicznych nie dająca barwy ciemniejszej od wzorcowej,

reaktywność alkaliczna nie wywołująca

(wg PN-B-06714/A1:97) zwiększenia wymiarów

liniowych ponad 0,1%,

nie dopuszcza się grudek gliny,

zawartość poszczególnych frakcji w stosie okruszowym piasku powinna wynosić:

\* do 0,25 mm 14 ÷ 19%

\* do 0,5 mm 33 ÷ 48%

\* do 1 mm 57 ÷ 76%,

z jednoczesnym spełnieniem wymagań dotyczących uziarnienia kruszywa.

Uziarnienie kruszywa - kruszywo powinno składać się z co najmniej 3 frakcji; należy stosować kruszywo o łącznym uziarnieniu:

na sicie:

0,25 - 3 ÷ 8%

0,5 - 7 ÷ 20%

1,0 - 12 ÷ 32%

2,0 - 21 ÷ 42%

4,0 - 36 ÷ 56%

8,0 - 60 ÷ 76%

16,0 - 100%

Kruszywo należy przechowywać w warunkach zabezpieczających je przed zanieczyszczeniem oraz zmieszaniem z innymi asortymentami lub jego frakcjami. Podłoże składowiska powinno być równe, utwardzone i dobrze odwodnione, aby nie dopuścić do zanieczyszczenia kruszywa w trakcie jego składowania i poboru.

##### 2.4.3. Cement

Cement do betonu portlandzki zwykły bez dodatków „42,5” do betonu klasy B-30 i cement „32,5” do pozostałych betonów; powinien spełniać wymagania normy PN-B-19701.

Przechowywanie cementu powinno być zgodne z postanowieniami BN-88/6731-08.

Cement powinien pochodzić z jednego źródła dla danego obiektu. Pochodzenie cementu i jego jakość określona atestem - musi być zatwierdzona przez inspektora nadzoru.

Wymagania ogólne dla cementu do betonowych elementów konstrukcji przepustów podano w Tabelcy 2.

Tabela 2 Wymagania ogólne dla cementu do betonowych elementów konstrukcji przepustów

Lp.	Wymagania	Marka cementu		
		„45”	„35”	
1	Wytrzymałość na ściskanie [MPa], nie mniej niż:	po 3 dniach	20	15
		po 28 dniach	45	35
2	Czas wiązania	początek wiązania najwcześniej po upływie [min.]	60	60
		koniec wiązania, najpóźniej [h]	10	10
3	Równomierność zmiany objętości	wg próby Le Chateliera, [mm], nie więcej niż:	8	8
		wg próby na plackach	normalna	normalna
4	Powierzchnia właściwa, [cm <sup>2</sup> /g], nie mniej niż:	2200	2200	
5	Zawartość SO <sub>3</sub> , [%] masy cementu, nie więcej niż:	3,5	3,5	
6	Zawartość MgO, [%] masy cementu, nie więcej niż:	5,0	5,0	
7	Okres, w którym cement przechowywany wg BN-88/6731-08 [9] nie powinien wykazywać odchyień od wymagań normy, liczba dni od daty wysyłki	90	90	

#### 2.4.4. Woda

Woda nie powinna pochodzić ze źródeł budzących wątpliwości, powinna być „odmiany 1”, zgodnie z wymaganiami normy PN-88/B-32250. Bez badań laboratoryjnych można stosować wodociągową wodę pitną.

#### 2.5. Stal zbrojeniowa

Stal zbrojeniowa musi odpowiadać wymaganiom PN-82/H-93215. Zgodnie z Dokumentacją Projektową oraz z katalogiem „Prefabrykowane przepusty rurowe” powinna być stosowana stal St3SX oraz 18G2. Nie dopuszcza się zamiennego użycia innych stali bez zgody inspektora nadzoru.

#### 2.6. Kruszywo do stabilizacji na ławę fundamentową

Do wykonania ławy fundamentowej należy stosować kruszywo

#### 2.7. Drewno na deskowanie

Drewno na deskowanie, stosowane przy wykonaniu betonowych konstrukcji na miejscu budowy, powinno odpowiadać wymaganiom norm PN-75/D-96000 i PN-92/D-95017.

#### 2.8. Materiały izolacyjne

Do izolowania przepustów należy stosować materiały posiadające świadectwo dopuszczenia do stosowania oraz atest producenta.

Zaleca się stosowanie:

- emulsji kationowej wg PN-B-24003:98,
- roztworu asfaltowego do gruntowania wg PN-74/B-24622,
- lepiku asfaltowego na gorąco - bez wypełniaczy, wg PN-58/C-96177

oraz wszelkie inne i nowe materiały izolacyjne sprawdzone doświadczalnie za zgodą inspektora nadzoru.

#### 2.9. Pospółka

Pospółka układana pod płytą denną wlotu i wylotu przepustu powinna spełniać wymagania normy PN-B-06712/A1:97.

### 3. Sprzęt

#### 3.1. Ogólne warunki stosowania sprzętu

Ogólne warunki stosowania sprzętu podano w ST.D.00.00.00.00 „Wymagania ogólne” pkt 3.

#### 3.2. Sprzęt do wykonania przepustów

Wykonawca przepustów powinien wykazać się możliwością korzystania z maszyn i sprzętu gwarantujących właściwą tj. spełniającą wymagania ST jakość robót. Sprzęt użytkowany przez Wykonawcę powinien uzyskać akceptację inspektora nadzoru

### 4. Transport

#### 4.1. Warunki ogólne transportu

Ogólne warunki transportu podano w ST.D.00.00.00.00 „Wymagania ogólne” pkt 4.

#### 4.2. Transport materiałów do budowy przepustów

##### 4.2.1. Transport prefabrykatów

Transport prefabrykatów powinien odbywać się w liczbie sztuk nie przekraczającej dopuszczalnego obciążenia zastosowanego środka transportu. Układanie elementów na wagonach powinno się odbywać pionowo dla wszystkich elementów przelotowych. Rozmieszczenie elementów na środkach transportu powinno być symetryczne. Elementy należy układać na podkładach drewnianych o wymiarach przekroju co najmniej 10 x 5 cm z odstępami pomiędzy elementami umożliwiającymi rozładowanie. Podkłady powinny wystawać poza obręb elementu co najmniej 30 cm. Do transportu można przekazać elementy, w których beton osiągnął wytrzymałość co najmniej 0,75R.

##### 4.2.2. Transport cementu i betonu

Transport cementu powinien odpowiadać wymaganiom BN-88/B-6731-08.

Transport mieszanki betonowej powinien odbywać się zgodnie z normą PN-63/B-06251 i może być prowadzony dowolnymi środkami pod warunkiem, że nie spowoduje on:

- segregacji składników,
- zmian składu mieszanki,
- zanieczyszczenia mieszanki,
- zmian temperatury więcej niż  $\pm 5^{\circ}\text{C}$ .

Czas transportu powinien spełniać wymóg zachowania dopuszczalnej zmiany konsystencji mieszanki uzyskanej po jej wytworzeniu.

### 5. Wykonanie robót

#### 5.1. Ogólne warunki wykonywania robót

Ogólne warunki wykonywania robót podano w ST.D.00.00.00.00 „Wymagania ogólne” pkt 5.

Wykonanie przepustów powinno być zgodne z katalogiem „Prefabrykowane przepusty rurowe”

#### 5.2. Wykonanie wykopu

Wykopy należy wykonać o wymiarach zgodnych z katalogiem „Prefabrykowane przepusty rurowe”.

Metoda wykonywania robót ziemnych w wykopach pod przepusty powinna być dobrana w zależności od wielkości robót, głębokości wykopu, rodzaju gruntu oraz posiadanego sprzętu.

Wykonywanie wykopów poniżej poziomu wód gruntowych bez odwodnienia wgłębnego jest dopuszczalne tylko do głębokości 1,0 m poniżej poziomu piezometrycznego wód gruntowych.

Przy mechanicznym wykonywaniu wykopu powinna być pozostawiona niedobrana warstwa gruntu o grubości co najmniej 20 cm od projektowanego dna wykopu. Warstwa ta powinna być usunięta ręcznie bezpośrednio przed wykonaniem elementów fundamentu. Dno wykopu należy zagęścić do osiągnięcia wskaźnika zagęszczenia podłoża  $\geq 1,00$  (kontrola i sprawdzenie wg BN-77/8931-12). Wykopy powinny być wykonane w takim okresie, aby po ich zakończeniu można było przystąpić natychmiast do wykonania przewidzianych robót i szybko zlikwidować wykopy przez ich zasypanie.

#### 5.3. Wykonanie ławy fundamentowej

Ławę fundamentową grubości 20cm należy wykonać z pospółki stabilizowanej mechanicznie, o wymiarach zgodnych z katalogiem „Prefabrykowane przepusty rurowe”.

Dopuszczalne odchyłki dla ławy fundamentowej przepustu wynoszą:

- dla wymiarów w planie  $\pm 5$ cm,
- dla rzędnych wierzchu ławy  $\pm 2$ cm.

5.4. Wykonanie ścianki czołowej przepustu

5.4.1. Wykonanie deskowania i ułożenie betonu

Do wykonania deskowania należy stosować drewno o klasie nie niższej od K 33, pozbawionego wad w postaci sęków, o grubości nie mniejszej od 18 mm (3/4”), łączone równolegle na wpust lub pióro z uszczelnieniem np. za pomocą taśmy metalowej. Deskowanie należy pokryć środkiem adhezyjnym zaakceptowanym przez inspektora nadzoru.

W przygotowanym deskowaniu należy ułożyć mieszankę betonową i zagęścić z użyciem wibratora węgłnego. Betonowanie powinno być wykonane ze szczególną starannością i może być prowadzone w temperaturze nie niższej niż  $+5^{\circ}\text{C}$ . Zewnętrzne powierzchnie wykonanych ścianek powinny mieć wygląd gładki, zwarty, jednorodny.

5.4.2. Pielęgnacja

Wykonawca powinien podjąć wszelkie środki, aby zapewnić prawidłową pielęgnację betonu. Bezpośrednio po zakończeniu betonowania zaleca się pokrycie powierzchni betonu lekkimi osłonami wodoszczelnymi. Przy temperaturze otoczenia wyższej od  $+5^{\circ}\text{C}$  należy nie później niż po 12 godzinach od zakończenia betonowania rozpocząć pielęgnację wilgotnościową betonu i prowadzić ją przez co najmniej 7 dni (polewanie minimum 2 razy na dobę). W czasie dojrzewania betonu elementy należy chronić przed uderzeniami i drganiami.

5.5. Izolacja przepustu

Przed wykonaniem izolacji ścianek powierzchnie izolowane należy zagruntować przez:

- dwukrotne smarowanie betonu emulsją kationową w przypadku powierzchni wilgotnych,
- roztworem asfaltowym w przypadku powierzchni suchych.

Zagruntowaną powierzchnię bezpośrednio przed ułożeniem izolacji należy smarować lepikiem bitumicznym na gorąco.

Izolację tworzy papa asfaltowa.

Gotową izolację należy pokryć warstwą ochronną.

Elementy nie pokryte izolacją, przed zasypaniem gruntem, należy smarować dwukrotnie lepikiem bitumicznym na gorąco.

5.6. Wykonanie zasyпки

Wymiary i sposób formowania zasyпки powinny być zgodne z „Katalogiem Prefabrykowanych Przepustów Rurowych”.

Przy wykonywaniu zasyпки należy przestrzegać następujących zasad:

- zasyпка powinna być układana równomiernie i równocześnie z obu stron prefabrykatów, warstwami o grubości 10 cm, zagęszczonymi zgodnie z PN-S-02205,
- wymagany wskaźnik zagęszczenia nie mniejszy od 1,0,
- grunt zasyпки powinien być niewysadzinowy, należy stosować żwiry, pospółki i piaski co najmniej średnioziarniste.

Wilgotność gruntu w czasie jego zagęszczania powinna być zbliżona do optymalnej. Gdy wilgotność gruntu do zagęszczania jest mniejsza niż 0,8 wilgotności optymalnej, zagęszczaną warstwę należy polewać wodą. Gdy wilgotność gruntu jest większa niż 1,20 wilgotności optymalnej, grunt należy przesuszyć w sposób naturalny lub przez dodanie wapna palonego, umożliwić odpływ nadmiaru wody przez zastosowanie warstwy drenującej z gruntu przepuszczalnego lub też ulepszyć dodatkiem wapna hydratyzowanego bądź popiołów lotnych.

Wilgotność optymalną gruntu i jego gęstość należy określić laboratoryjnie.

Grubość warstwy zagęszczanego w nasypie nad przepustami, oraz wybór sprzętu i liczba przejazdów sprzętu zagęszczającego, powinna być ustalona przez Wykonawcę doświadczalnie przed przystąpieniem do wykonywania nasypów.

## 6. Kontrola jakości robót

6.1. Ogólne zasady kontroli jakości robót

Ogólne zasady kontroli jakości robót podano w ST.D.00.00.00.00 „Wymagania ogólne” pkt 6.

6.2. Kontrola betonu

Badanie wytrzymałości betonu na ściskanie po 28 dniach na próbkach sześciennych o boku 150 mm w ilości jedna próbka na zmianę, nasiąkliwości betonu na próbkach betonu pobranych na stanowisku betonowania i odporności na działanie mrozu wg PN-88/B-06250. Należy sprawdzić wygląd zewnętrzny w celu stwierdzenia czy elementy nie mają raków, pęknięć, rys i ciał obcych w betonie. Rysy otwarte, pęknięcia, ciała obce i odsłonięcia zbrojenia są niedopuszczalne. Dopuszcza się występowanie rys włoskowatych (skurczowe, do 0,1 mm rozwarości):

- poprzeczne - na 1/4 długości w 4 miejscach lub 1 rysa na całej długości ściany,
- podłużne - na 1/3 długości w 2 miejscach na jednej ścianie,
- poprzeczne i podłużne krzyżujące - niedopuszczalne oraz skupienie cementu, piasku lub kruszywa w 2 miejscach, o łącznej powierzchni nie większej niż 2% powierzchni.

Odchyłki wymiarów nie powinny przekraczać:

- w zakresie długości  $\pm 5$  mm,
- w zakresie wysokości i szerokości (grubości)  $\pm 5$  mm,
- w zakresie odchylenia od prostoliniowości - ponad 0,1% długości,
- w zakresie odchylenia od pionu ściany - ponad 0,2% wysokości,
- w zakresie odchylenia od płaszczyzny na odcinku 3 m - ponad 0,2%.

6.3. Kontrola kruszywa do betonu

Kontrola kruszywa do betonu musi obejmować wszystkie wymagania podane w pkt 2.4.2. niniejszej Specyfikacji.

6.4. Kontrola cementu do betonu

Kontrola cementu do betonu musi obejmować wszystkie cechy wymienione w pkt 2.4.3. niniejszej specyfikacji, czyli:

- wytrzymałość cementu na ściskanie wg PN-88/B-04300,
- zawartość grudek nie dających się rozgnieść w palcach i nie dających się rozpuścić w wodzie,
- czas wiązania,
- zmiany objętości.

6.5. Kontrola jakości zbrojenia w betonie

Sprawdzenie średnicy prętów i usytuowania zbrojenia należy przeprowadzić przez pomiar z dokładnością 1 mm. Stal musi posiadać atest producenta zawierający nazwę wytwórcy, oznaczenie wyrobu wg PN-82/H-93215, numer wytopu lub partii, wszystkie wyniki przeprowadzonych badań oraz skład chemiczny według analizy wytopowej, masę partii, rodzaj obróbki cieplnej. Stal, która nie ma atestu producenta lub oględziny zewnętrzne nasuwają wątpliwości co do jej własności, musi być poddana badaniu na koszt Wykonawcy wg PN-91/H-04310 polegających na wyznaczeniu wytrzymałości na rozciąganie o granicy plastyczności oraz wydłużenia na 5 próbkach z partii. Jeśli wynik próby jest negatywny, stal zbrojeniowa nie może być użyta do robót.

6.6. Kontrola deskowania

Dopuszcza się następujące odchyłki:

- odchylenie w prostoliniowości lub od płaszczyzny o 0,1%,
- różnice w grubości desek  $\pm 0,2$  cm,
- odchylenie ścian od pionu o  $\pm 0,2$  cm, lecz nie więcej niż 0,5 cm,
- miejscowe wybrzuszenie powierzchni o  $\pm 0,2$  cm na odcinku 3 m,
- odchyłki wymiarów wewnętrznych deskowania:

\* -0,2% wysokości, lecz nie więcej niż -0,5 cm,



- \* +0,5% wysokości, lecz nie więcej niż +2 cm,
- \* -0,2% grubości (szerokości), lecz nie więcej niż -0,2 cm,
- \* +0,5% grubości (szerokości), lecz nie więcej niż -0,5 cm.

#### 6.7. Sprawdzenie ławy fundamentowej

Sprawdzeniu podlega:

- rodzaj materiału użytego do wykonania ławy,
- usytuowanie ławy w planie,
- rzędne wysokościowe,
- grubość ławy,

Dopuszczalne odchyłki dla ław fundamentowych przepustów, wynoszą:

- różnice wymiarów ławy fundamentowej w planie -  $\pm 5$  cm,
- różnice wymiarów rzędnych ławy -  $\pm 2$  cm.

#### 6.8. Kontrola prefabrykatów rurowych

Należy sprawdzić zgodność z wymaganiami podanymi w pkt. 2.3.

#### 6.9. Sprawdzenie ułożenia przepustu

Sprawdzenie podstawowych wymiarów przepustu należy przeprowadzić przez wykonanie pomiarów w zakresie :

- położenie przepustu w stosunku do osi, z dokładnością  $\pm 1$  cm,
- rzędne dna wlotu i wylotu, z dokładnością  $\pm 1$  cm.

#### 6.10. Sprawdzenie wykonania nasypów, zasyпки i umocnienia wylotu

Sprawdzenie wykonania nasypów i zasyпки powinno się odbywać w czasie wykonywania robót ziemnych i po ich wykonaniu.

Należy sprawdzać zgodność wykonania zasyпки z wymaganiami podanymi w pkt 5.6.

### 7. Obmiar robót

#### 7.1. Ogólne zasady obmiaru robót

Ogólne zasady obmiaru robót podano w ST.D.00.00.00.00 "Wymagania ogólne", pkt 7.

#### 7.2. Jednostka obmiarowa

Jednostką obmiarową jest 1m (metr) wykonanego przepustu z prefabrykatów rurowych.

- a) 1 m (metr) przepustu z prefabrykatów rurowych o odpowiedniej średnicy,
- b) 1 szt (sztuka) wlotu lub wylotu przepustu dla odpowiedniej średnicy.

### 8. Odbiór robót

#### 8.1. Ogólne zasady odbioru robót

Ogólne zasady odbioru robót podano w ST.D.00.00.00.00 "Wymagania ogólne", pkt 8.

#### 8.2. Odbiór robót zanikających i ulegających zakryciu

Odbiorowi robót zanikających i ulegających zakryciu podlegają:

- wykonanie wykopu,
- wykonanie ław fundamentowych,
- wykonanie deskowania,
- wykonanie izolacji przepustu.

### 9. Podstawa płatności

a) Cena 1 m wykonania przepustu z typowych prefabrykowanych rur żelbetowych obejmuje:

- roboty pomiarowe (wytyczenie przepustu) i przygotowawcze,
- wykonanie wykopu pod ławę fundamentową, wraz z odwodnieniem,
- dostarczenie materiałów,
- wykonanie ław fundamentowych i ich pielęgnację,
- montaż konstrukcji przepustu z rur prefabrykowanych o odpowiedniej średnicy,
- wykonanie izolacji przepustu,
- wykonanie zasyпки z zagęszczeniem warstwami

b) Cena 1 szt. wlotu lub wylotu przepustu dla odpowiedniej średnicy rury obejmuje:

- wykonanie wykopu pod fundamenty ścianek wlotu lub wylotu, wraz z odwodnieniem,
- dostarczenie materiałów,
- wykonanie deskowania fundamentu i ścianek wlotu lub wylotu,
- wykonanie zbrojenia i betonowanie,
- rozebranie deskowania,
- wykonanie izolacji,
- wykonanie badań i pomiarów,
- uporządkowanie terenu.

### 10. Przepisy związane

#### 10.1. Normy

1. PN-88/B-04300 Cement. Metody badań. Oznaczanie cech fizycznych.
2. PN-88/B-06250 Beton zwykły.
3. PN-63/B-06251 Roboty betonowe i żelbetowe. Wymagania techniczne.
4. PN-B-06712/A1:97 Kruszywa mineralne do betonu.
5. PN-76/B-06714/12 Kruszywa mineralne. Badania. Oznaczanie zawartości zanieczyszczeń obcych.
6. PN-B-06714/A1:97 Kruszywa mineralne. Badania. Oznaczanie reaktywności alkalicznej.
7. PN-74/B-24622 Roztwór asfaltowy do gruntowania.
8. PN-B-19701 Cement portlandzki.
9. PN-88/B-32250 Materiały budowlane. Woda do betonów i zapraw.
10. PN-58/C-96177 Lepik asfaltowy bez wypełniaczy stosowany na gorąco.
11. PN-92/D-95017 Surowiec drzewny. Drewno wielkowymiarowe iglaste. Wspólne wymagania i badania.
12. PN-75/D-96000 Tarcica iglasta ogólnego przeznaczenia.
13. PN-82/H-93215 Walcówka i pręty stalowe do zbrojenia betonu.
14. PN-85/S-10030 Obiekty mostowe. Obciążenia.
15. PN-91/S-10042 Obiekty mostowe. Konstrukcje betonowe, żelbetowe i sprężone.
16. PN-B-12096:97 Urządzenia wodno-melioracyjne. Przepusty z rur betonowych i żelbetowych. Wymagania i metody badań.
17. PN-S-02205 Drogi samochodowe. Roboty ziemne Wymagania i badania

#### 10.2. Inne dokumenty

18. Katalog „Prefabrykowane przepusty rurowe” - Transprojekt-Warszawa, maj 1994 r. (Część ogólna i Prefabrykaty  $\varnothing 50$ ,  $\varnothing 80$ ,  $\varnothing 100$ ,  $\varnothing 150$  cm).

## D – 03.01.03a PRZEPUST POD KORONĄ DROGI Z RUR POLIETYLENOWYCH HDPE SPIRALNIE KARBOWANYCH

### 1. WSTĘP

#### 1.1. Przedmiot OST

Przedmiotem niniejszej ogólnej specyfikacji technicznej (OST) są wymagania dotyczące wykonania i odbioru robót budowlanych przepustu z rur polietylenowych spiralnie karbowanych pod koroną drogi.

#### 1.2. Zakres stosowania OST

Ogólna specyfikacja techniczna (OST) jest materiałem pomocniczym do opracowania specyfikacji technicznej wykonania i odbioru robót budowlanych (ST), stosowanej jako dokument przetargowy i kontraktowy przy zlecaniu i realizacji robót na drogach.

#### 1.3. Zakres robót objętych OST

Ustalenia zawarte w niniejszej specyfikacji dotyczą zasad prowadzenia robót związanych z wykonaniem i odbiorem przepustu rurowego z polietylenu wysokiej gęstości (HDPE), z rur spiralnie karbowanych, budowanego pod koroną drogi.

#### 1.4. Określenia podstawowe

**1.4.1.** Przepust – obiekt wybudowany w formie zamkniętej obudowy konstrukcyjnej, służący do przepływu małych cieków wodnych pod nasypem korpusu drogowego lub służący do ruchu kołowego i pieszego.

**1.4.2.** Przepust rurowy – przepust, którego konstrukcja nośna wykonana jest z rur.

**1.4.3.** Polietylen HDPE – wysokoudarowa odmiana polietylenu wysokiej gęstości, charakteryzująca się dobrą odpornością na działanie roztworu soli i olejów mineralnych oraz ograniczoną odpornością na benzynę.

**1.4.4.** Przepust z rur polietylenowych spiralnie karbowanych – przepust rurowy z polietylenu HDPE, którego zewnętrzna powierzchnia rur jest ukształtowana w formie spiralnego karbu o wielkości i skoku zwoju dostosowanego do średnicy rury.

**1.4.5.** Złączka do rur – element służący do połączenia dwóch odcinków rur, przy montażu przepustu.

**1.4.6.** Element zaciskowy – opaska zaciskowa lub śruba zaciskająca złączkę, przy łączeniu dwóch odcinków rur.

**1.4.7.** Pozostałe określenia podstawowe są zgodne z obowiązującymi, odpowiednimi polskimi normami i z definicjami podanymi w OST D-M-00.00.00 „Wymagania ogólne” [1] pkt 1.4.

#### 1.5. Ogólne wymagania dotyczące robót

Ogólne wymagania dotyczące robót podano w OST D-M-00.00.00 „Wymagania ogólne” [1] pkt 1.5.

### 2. MATERIAŁY

#### 2.1. Ogólne wymagania dotyczące materiałów

Ogólne wymagania dotyczące materiałów, ich pozyskiwania i składowania, podano w OST D-M-00.00.00 „Wymagania ogólne” [1] pkt 2.

#### 2.2. Materiały do wykonania robót

##### 2.2.1. Zgodność materiałów z dokumentacją projektową i aprobatą techniczną

Materiały do wykonania robót powinny być zgodne z ustaleniami dokumentacji projektowej lub ST oraz z aprobatą techniczną IBDiM.

##### 2.2.2. Rodzaje materiałów

Materiałami stosowanymi przy wykonywaniu przepustu są:

- rury polietylenowe HDPE spiralnie karbowane oraz elementy łączące rury, jak złączki, paski zaciskowe lub śruby, odpowiadające wymaganiom aprobaty technicznej,
- materiał, stanowiący fundament pod rury i do zasypki przepustu, zgodny z dokumentacją projektową, np. mieszanka kruszywa naturalnego (pospółka) odpowiadająca wymaganiom PN-EN 13242:2004 [7], o uziarnieniu 0÷20 mm lub 0÷31,5 mm,
- ew. ława betonowa pod przepust lub jego część, zgodna z dokumentacją projektową, np. z betonu C 20/25 (B25) wg PN-EN 206-1:2003 [8],
- materiał do wykonania umocnienia skarp na wlocie i wylocie, zgodny z dokumentacją projektową, np. z:
  - a) brukowca, odpowiadającego wymaganiom OST D-06.01.01 [6],
  - b) betonowej kostki brukowej, odpowiadającej wymaganiom OST D-05.03.23a [5],
  - c) geosyntetyków (np. geowłóknin, geosiatek, geomat), odpowiadających wymaganiom aprobat technicznych i OST D-06.01.01 [6].

##### 2.2.3. Składowanie materiałów

Rury polietylenowe oraz złączki i paski zaciskowe należy przechowywać tak, aby nie uległy mechanicznemu uszkodzeniu.

Podłoże, na którym składuje się rury, musi być równe, umożliwiające spoczywanie rury na karbach na całej długości rury. Rury można składować warstwowo do wysokości max 3,2 m. Rury układane swobodnie zaleca się układać warstwami prostopadłymi względem siebie. Układanie można wykonywać z podpórkami drewnianymi lub metalowymi zapobiegającymi przemieszczaniu rur. Kształt podpórek musi być taki, aby nie występował zbyt duży nacisk na sąsiednie warstwy rur, mogący spowodować ich uszkodzenie. Okres składowania na wolnym powietrzu nie powinien przekraczać 2 lat.

Składowanie innych materiałów powinno odpowiadać wymaganiom norm i OST wymienionych w punkcie 2.2.2.

### 3. SPRZĘT

#### 3.1. Ogólne wymagania dotyczące sprzętu

Ogólne wymagania dotyczące sprzętu podano w OST D-M-00.00.00 „Wymagania ogólne” [1] pkt 3.

#### 3.2. Sprzęt stosowany do wykonania robót

Przy wykonywaniu robót Wykonawca w zależności od potrzeb, powinien wykazać się możliwością korzystania ze sprzętu dostosowanego do przyjętej metody robót, jak np.:

- koparką chwytakową na podwoziu gąsienicowym o pojemności łyżki 0,4 m<sup>3</sup>,
- ubijakiem spalinowym, płytą wibracyjną, walcem lub innym sprzętem zagęszczającym,
- sprzętem transportowym,

– sprzętem do rozładunku rur, jak lekkim sprzętem dźwigowym, wózkami widłowymi (rozładunek może też być wykonywany ręcznie).

Uwaga: W czasie rozładunku rur należy zwracać uwagę, żeby nie uszkodzić karbów, np. przez zbyt energiczne wyciąganie rur, co powoduje tarcie karbów o podłoże.

Sprzęt powinien odpowiadać wymaganiom określonym w dokumentacji projektowej, ST, instrukcjach producentów lub propozycji Wykonawcy i powinien być zaakceptowany przez Inżyniera.

#### 4. TRANSPORT

##### 4.1. Ogólne wymagania dotyczące transportu

Ogólne wymagania dotyczące transportu podano w OST D-M-00.00.00 „Wymagania ogólne” [1] pkt 4.

##### 4.2. Transport materiałów

Materiały sypkie i drobne przedmioty można przewozić dowolnymi środkami transportu, w warunkach zabezpieczających je przed zanieczyszczeniem, zmieszaniem z innymi materiałami i nadmiernym zawilgoceniem.

Rury należy ułożyć równomiernie na całej powierzchni ładunkowej obok siebie i zabezpieczyć przed możliwością przesuwania się podczas transportu. Nie należy dopuścić, aby więcej niż 1 m rury wystawało poza obrys środka transportowego.

Geosyntetyki należy zabezpieczyć przed nadmiernym zawilgoceniem, ogrzaniem, naświetleniem, chemikaliami, tłuszczami i przedmiotami mogącymi je przebić lub rozciąć.

Mieszanekę betonową można przewozić mieszalnikami samochodowymi, z czasem transportu nie dłuższym niż 90 min przy temperaturze otoczenia +15°C, 70 min przy +20°C i 30 min przy +30°C.

#### 5. WYKONANIE ROBÓT

##### 5.1. Ogólne zasady wykonania robót

Ogólne zasady wykonania robót podano w OST D-M-00.00.00 „Wymagania ogólne” [1] pkt 5.

##### 5.2. Zasady wykonywania robót

Sposób wykonania robót powinien być zgodny z dokumentacją projektową i ST. W przypadku braku wystarczających danych można korzystać z ustaleń podanych w niniejszej specyfikacji oraz z informacji podanych w załącznikach.

Podstawowe czynności przy wykonywaniu robót obejmują:

1. roboty przygotowawcze,
2. wykonanie wykopów, np. pod ławę lub w korpusie istniejącej drogi,
3. wykonanie fundamentu (ławy) pod rury, np. z mieszanki kruszywa naturalnego (pospółki), ew. z betonu pod przepustem lub jego częścią,
4. ułożenie rury na ławie w jednym odcinku lub w odcinkach, wymagających połączenia kolejnych dwóch rur złączką,
5. wykonanie zasypki przepustu,
6. umocnienie skarp przy wlocie i wylocie przepustu,
7. roboty wykończeniowe.

##### 5.3. Roboty przygotowawcze

Przed przystąpieniem do robót należy, na podstawie dokumentacji projektowej, ST lub wskazań Inżyniera:

- ustalić lokalizację robót,
- ew. ustalić dane niezbędne do szczegółowego wytyczenia robót oraz ustalenia danych wysokościowych,
- usunąć przeszkody, np. drzewa, krzaki, obiekty, elementy dróg, ogrodzeń itd.,
- ew. odwodnić teren budowy w zakresie uzgodnionym z Inżynierem,
- ew. dokonać przełożenia koryta cieku do czasu wybudowania przepustu, wg osobnej dokumentacji projektowej.

Zaleca się korzystanie z ustaleń OST D-01.00.00 [2] w zakresie niezbędnym do wykonania robót przygotowawczych.

##### 5.4. Wykonanie wykopów

Wykonanie wykopów powinno być zgodne z dokumentacją projektową. Dobór sprzętu i metody wykonania należy dostosować do rodzajów gruntu, objętości robót i odległości transportu.

Wykonanie wykopów powinno odpowiadać wymaganiom określonym w OST D-02.00.00 [3].

Dno wykopu powinno być wyrównane z dokładnością co najmniej  $\pm 2$  cm.

##### 5.5. Ława pod przepustem

W przypadku układania przepustu bezpośrednio na gruncie (np. piaszczystym), kształt podłoża powinien być wyprofilowany stosownie do kształtu spodu rury.

Jeśli grunt podłoża wymaga rozłożenia nacisku, to rury przepustu powinny być układane na zagęszczonej warstwie podsypki (ławie) o grubości ustalonej w dokumentacji projektowej, z mieszanki kruszywa naturalnego o uziarnieniu np. 0÷20 mm, bez zanieczyszczeń. W przypadku wykonywania robót w zimie, gdy dno wykopu jest przemarznięte, zaleca się ułożyć podsypkę w sposób przedstawiony na rysunku 6.

Podsypkę należy zagęścić do 0,98 Proctora normalnego. Górna jej warstwa o grubości równej wysokości karbu powinna być luźna, aby karby rury mogły swobodnie się w niej zagłębić.

Jeśli dokumentacja projektowa przewiduje pod przepustem ławę betonową na całej długości lub na części (np. pod wlotem i wylotem), to powinna być wykonana z betonu C 20/25 i odpowiadać wymaganiom OST D-03.01.01 [4].

##### 5.6. Ułożenie rur przepustu na ławie

Ułożenia rury na ławie należy dokonać po zaniwelowaniu poziomu dna i wytyczeniu osi przepustu.

Zaleca się układać rurę w jednym odcinku, jeśli możliwa jest dostawa rury o odpowiedniej długości, wynikająca z asortymentu produkcji i możliwości transportowych. W innych przypadkach, przepust złożony z dwóch lub większej liczby rur powinien mieć połączenia złączkami poszczególnych odcinków rur.

Łączenie dwóch odcinków rur polega na:

- ułożeniu na ławie złączki,
- położeniu na złączce dwóch sąsiednich końców rur,
- zamknięciu złączki,
- założeniu w złączce pasków lub śrub zaciskowych i zaciągnięcie ich.

Długość końcowego odcinka rury, mierzona w najkrótszym miejscu (patrz rys. 7) nie powinna być mniejsza od 1 m.

W przypadku gdy przepust ułożono na ławie, po uprzednim połączeniu odcinków rur poza ławą, należy sprawdzić skuteczność połączeń między rurami.

Rurę przepustu po ułożeniu należy ustabilizować w taki sposób, aby nie zmieniła swojego położenia w czasie zasypywania przepustu. Można dokonać tego podsypką wspierającą (patrz rys. 8).

Przycięcie skrajnych rur do płaszczyzny skarpy można wykonać przed montażem przepustu lub też na budowie po wykonaniu nasypu.

### 5.7. Zasyпка przepustu

Zasyпка przepustu do wysokości co najmniej 30 cm ponad górną krawędź przepustu (patrz rys. 8) powinna być wykonana mieszanką kruszywa naturalnego o frakcji 0 ÷ 31,5 mm o klasie niejednorodności D5 lub piaskiem gruboziarnistym.

Zasyпка powinna być wykonywana:

- równomiernie i równocześnie z obu stron przepustu,
- warstwami o grubości maksimum 30 cm, zagęszczonymi do wskaźnika zagęszczenia  $\geq 0,95$  w strefie bezpośredniej przy rurze i  $\geq 0,98$  w pozostałej strefie,
- ze sprawdzeniem rzędnych posadowienia przepustu w celu niedopuszczenia do jego wypychania lub przemieszczania poziomego,
- ze zwróceniem uwagi, aby średnica ziaren kruszywa, układanego bezpośrednio na rurze, nie przekraczała wielkości skoku karbu zewnętrznego rury.

Jeśli grubość naziomu nad przepustem nie przekracza 1,0 m, to cały materiał zasypowy powinien odpowiadać wymaganiom określonym dla zasyпки grubości 30 cm. Pozostałą część nasypu można wykonać z materiałów określonych w OST D-02.00.00 [3].

Szczególnie starannie należy wykonać podsypkę wspierającą przepust, umieszczoną w obszarze ograniczonym ćwiartką koła nad ławą (patrz rys. 9 i 10). Materiał na podsypkę wspierającą powinien odpowiadać wymaganiom mieszanki z kruszywa 0÷20 mm dla ławy.

### 5.8. Umocnienie skarp przy wlocie i wylocie przepustu

#### 5.8.1. Rodzaje umocnień skarp

Umocnienie skarp przy wlocie i wylocie przepustu powinno odpowiadać ustaleniom dokumentacji projektowej.

Jeśli dokumentacja projektowa nie ustala inaczej, to umocnienie skarp można wykonać z:

- betonowej kostki brukowej,
- brukowca,
- geosyntetyku.

#### 5.8.2. Umocnienie skarpy betonową kostką brukową

Betonowa kostka brukowa powinna odpowiadać wymaganiom OST D-05.03.23a [5], a sposób wykonania umocnienia powinien być zgodny z ustaleniami OST D-05.03.23a [5] i OST D-06.01.01 [6].

#### 5.8.3. Umocnienie skarpy brukowcem

Brukowiec i sposób wykonania umocnienia powinien odpowiadać wymaganiom OST D-06.01.01 [6].

#### 5.8.4. Umocnienie skarpy geosyntetykiem

Do umocnienia skarp geosyntetykami można stosować:

- geotekstyla, w tym przede wszystkim geowłókniny,
- geosiatki, płaskie lub komórkowe,
- geomaty, tj. siatki ze strukturą przestrzenną, w tym geomatę darniową z wcześniej wyhodowaną trawą do natychmiastowego utworzenia roślinnego pokrycia skarpy.

Ustalony geosyntetyk powinien odpowiadać wymaganiom i sposobowi wykonania umocnienia zgodnymi z OST D-06.01.01 [6].

### 5.9. Roboty wykończeniowe

Roboty wykończeniowe powinny być zgodne z dokumentacją projektową i ST. Do robót wykończeniowych należą prace związane z dostosowaniem wykonanych robót do istniejących warunków terenowych, takie jak:

- odtworzenie przeszkód czasowo usuniętych, np. parkanów, ogrodzeń nawierzchni, chodników, krawężników itp.,
- niezbędne uzupełnienia zniszczonej w czasie robót roślinności, tj. zatrawienia, krzewów, ew. drzew,
- roboty porządkujące otoczenie terenu robót.

## 6. KONTROLA JAKOŚCI ROBÓT

### 6.1. Ogólne zasady kontroli jakości robót

Ogólne zasady kontroli jakości robót podano w OST D-M-00.00.00 „Wymagania ogólne” [1] pkt 6.

### 6.2. Badania przed przystąpieniem do robót

Przed przystąpieniem do robót Wykonawca powinien:

- uzyskać wymagane dokumenty, dopuszczające wyroby budowlane do obrotu i powszechnego stosowania (aprobaty techniczne, certyfikaty zgodności, deklaracje zgodności, ew. badania materiałów wykonane przez dostawców itp.),
- ew. wykonać własne badania właściwości materiałów przeznaczonych do wykonania robót, określone w pkt 2,
- sprawdzić cechy zewnętrzne gotowych materiałów z tworzyw i prefabrykowanych.

Wszystkie dokumenty oraz wyniki badań Wykonawca przedstawia Inżynierowi do akceptacji.

### 6.3. Badania w czasie robót

Częstotliwość oraz zakres badań i pomiarów, które należy wykonać w czasie robót podaje tablica 1.

Tablica 1. Częstotliwość oraz zakres badań i pomiarów w czasie robót

Lp.	Wyszczególnienie robót	Częstotliwość badań	Wartości dopuszczalne
1	Lokalizacja i zgodność granic terenu robót z dokumentacją projektową	1 raz	Wg pktu 5 i dokumentacji projektowej
2	Wykonanie wykopów	Bieżąco	Wg pktu 5
3	Wykonanie fundamentu (ławy) przepustu	Bieżąco	Wg pktu 5
4	Ułożenie rur przepustu na ławie	Bieżąco	Wg pktu 5
5	Zasyпка przepustu	Bieżąco	Wg pktu 5
6	Umocnienie skarp przy wlocie i wylocie przepustu	Bieżąco	Wg pktu 5
7	Wykonanie robót wykończeniowych	Ocena ciągła	Wg pktu 5

## 7. OBMIAR ROBÓT

### 7.1. Ogólne zasady obmiaru robót

Ogólne zasady obmiaru robót podano w OST D-M-00.00.00 „Wymagania ogólne” [1] pkt 7.

### 7.2. Jednostka obmiarowa

Jednostką obmiarową jest m (metr) kompletnego wykonania przepustu

## 8. ODBIÓR ROBÓT

### 8.1. Ogólne zasady odbioru robót

Ogólne zasady odbioru robót podano w OST D-M-00.00.00 „Wymagania ogólne” [1] pkt 8.

Roboty uznaje się za wykonane zgodnie z dokumentacją projektową, ST i wymaganiami Inżyniera, jeżeli wszystkie pomiary i badania z zachowaniem tolerancji wg pkt 6 dały wyniki pozytywne.

### 8.2. Odbiór robót zanikających i ulegających zakryciu

Odbiorowi robót zanikających i ulegających zakryciu podlegają:

- wykonanie wykopu,
- wykonanie ławy fundamentowej.

Odbiór tych robót powinien być zgodny z wymaganiami pktu 8.2 D-M-00.00.00 „Wymagania ogólne” [1] oraz niniejszej OST.

## 9. PODSTAWA PŁATNOŚCI

### 9.1. Ogólne ustalenia dotyczące podstawy płatności

Ogólne ustalenia dotyczące podstawy płatności podano w OST D-M-00.00.00 „Wymagania ogólne” [1] pkt 9.

### 9.2. Cena jednostki obmiarowej

Cena wykonania 1 m kompletnego przepustu obejmuje:

- prace pomiarowe i roboty przygotowawcze,
- oznakowanie robót,
- przygotowanie podłoża,
- dostarczenie materiałów i sprzętu,
- wykonanie przepustu z wykopem, ławą, ułożeniem rur, zasypką, umocnieniem skarp według wymagań dokumentacji projektowej, ST i specyfikacji technicznej,
- przeprowadzenie pomiarów i badań wymaganych w specyfikacji technicznej,
- odwiezienie sprzętu.

### 9.3. Sposób rozliczenia robót tymczasowych i prac towarzyszących

Cena wykonania robót określonych niniejszą OST obejmuje:

- roboty tymczasowe, które są potrzebne do wykonania robót podstawowych, ale nie są przekazywane Zamawiającemu i są usuwane po wykonaniu robót podstawowych,
- prace towarzyszące, które są niezbędne do wykonania robót podstawowych, niezaliczane do robót tymczasowych, jak geodezyjne wytyczenie robót itd.

## 10. PRZEPISY ZWIĄZANE

### 10.1. Ogólne specyfikacje techniczne (OST)

1.	D-M-00.00.00	Wymagania ogólne
2.	D-01.00.00	Roboty przygotowawcze
3.	D-02.00.00	Roboty ziemne
4.	D-03.01.01	Przepusty pod koroną drogi
5.	D-05.03.23a	Nawierzchnia z betonowej kostki brukowej dla dróg i ulic oraz placów i chodników
6.	D-06.01.01	Umocnienie powierzchniowe skarp, rowów i ścieków

### 10.2. Normy

7.	PN-EN 13242:2004	Kruszywa do niezwiązanych i związanych hydraulicznie materiałów stosowanych w obiektach budowlanych i budownictwie drogowym (W okresie przejściowym można stosować PN-B-11111:1996 Kruszywa mineralne. Kruszywa naturalne do nawierzchni drogowych. Żwir i mieszanka)
8.	PN-EN 206-1:2003	Beton – Część 1: Wymagania, właściwości, produkcja i zgodność (W okresie przejściowym można stosować PN-B-06250:1988 Beton zwykły)

## 11. ZAŁĄCZNIKI

### ZAŁĄCZNIK 1

#### RURY POLIETYLENOWE

##### Charakterystyka rur polietylenowych HDPE

Rury do przepustów wykonane są z wysokoudarowej odmiany polietylenu HDPE, wysokiej gęstości, charakteryzującego się dobrą odpornością na działanie roztworu soli i olejów mineralnych i ograniczoną odpornością na benzynę. Materiał jest palny, a zapłon następuje przy bezpośrednim, długotrwałym zetknięciu z otwartym ogniem. Skrót HDPE oznacza „high-density polyethylene”, tj. polietylen wysokiej gęstości.

Powierzchnia wewnętrzna rury jest gładka, a powierzchnia zewnętrzna jest wykształcona w formie spiralnego karbu o wielkości i skoku zwoju zależnego od średnicy rury, zwiększającego się ze wzrostem średnicy (rys. 1).

Karbowanie rury zaprojektowano w sposób umożliwiający uzyskanie jak największej wytrzymałości rur na ściskanie, w połączeniu z małą masą materiału. Spiralny kształt karbowania pozwala na optymalny rozkład naprężeń w rurze oraz umożliwia dobre wypełnienie cząstkami gruntu przestrzeni między karbami. Wytrzymałość na ściskanie rury, określona na podstawie metody naprężeń pierścieniowych wynosi zwykle minimum 8 kPa.

Rura, jako konstrukcja podatna, współpracując z otaczającą zasypką, wykorzystuje zjawisko przesklepienia obciążeń powodując, w zależności od wysokości naziomu, przenoszenie przez rurę około 30% obciążeń zewnętrznych, a pozostałą część obciążeń – przez otaczający grunt.

Długość wytwarzanych odcinków rur określa producent (zwykle 2÷12 m). Odcinki poszczególnych rur można łączyć za pomocą elementów w formie złączek i opasek zaciskowych lub śrub, z tym że istnieją różne rodzaje złączek: plastikowe z karbami, metalowe jednodzielne lub dwudzielne, w zależności od stosowanej średnicy rury (rys. 2).

Przykładowy asortyment produkowanych rur polietylenowych spiralnie karbowanych przedstawiono w tabelicy 1.1, a najmniejsze średnice przepustów pod koroną drogi – w tabelicy 1.2.

Tabela 1.1. Przykładowy asortyment produkowanych rur polietylenowych spiralnie karbowanych (wg danych producenta)

Lp.	Średnica rury, mm		Odstęp karbów, mm	Masa rury, kg/m
	nominalna	zewnętrzna		
1	400	485,8	70,0	9,6
2	500	621,0	87,5	15,8
3	600	728,4	105,0	21,3
4	800	970,4	140,0	36,9
5	1000	1222,7	175,0	57,5

Tabela 1.2. Najmniejsze średnice przepustów pod koroną drogi (Wg rozporządzenia MTiGM z 30.05.2000, Dz.U. nr 63, poz. 735)

Lp.	Klasa drogi	Najmniejsza średnica przepustu (wewnętrzna) w mm, przy długości przepustu	
		< 10 m	≥ 10 m
1	A, S	-	1000
2	GP, G, Z	800	800
3	L, D	600	800

#### 1.2. Zalety rur polietylenowych

Przepusty z rur polietylenowych HDPE mają następujące, pozytywne cechy:

- montaż rur przepustu może być dokonany ręcznie, bez użycia cięższego sprzętu mechanicznego,
- sposób montażu rur minimalizuje okres czasu potrzebny do budowy obiektu,
- rury polietylenowe nie wymagają ścianek czołowych przepustu, gdyż zwykle dostosowuje się je do pochylenia skarp nasypu, przez przycięcie,
- przepust z rur polietylenowych jest odporny na działanie agresywnych związków chemicznych; nie wymaga robót izolacyjnych,
- montaż przepustu można wykonywać w ujemnych temperaturach otoczenia,
- istnieje łatwość czyszczenia przepustu: wodą w okresie letnim lub parą wodną 105°C w okresie zimowym.

### ZAŁĄCZNIK 2

#### ELEMENTY WYKONANIA PRZEPUSTU

### 2.1. Nadsypka nad przepustem

Grubość nadsypki nad przepustem uzależniona jest od średnicy rury i obciążenia. Minimalna grubość nadsypki, łącznie z warstwami konstrukcyjnymi nawierzchni, dla rur o średnicy 600 ÷ 1000 mm, powinna wynosić od 0,5 średnicy rury do max. 12 m. W przypadku gdy warstwy konstrukcyjne nawierzchni są grubsze niż zalecana minimalna nadsypka, to jej grubość nad rurą powinna wynosić minimum 0,10 ÷ 0,15 m, mierząc od karbu rury do spodu nawierzchni.

Inne maksymalne i minimalne grubości zasypki dopuszcza się pod warunkiem wykazania obliczeniowo, że nie zostanie przekroczona dopuszczalna deformacja rury.

### 2.2. Posadowienie przepustu

Przepust można wykonać na gruncie dowolnego typu, przy spełnieniu odpowiednich wymagań dostosowujących do nośności podłoża.

W przypadku posadowienia przepustu na plastycznym podłożu gliniastym lub namulach należy wykonać warstwę odcinającą, np. z geowłókniny o wytrzymałości na rozrywanie min. 7 kPa (rys. 5).

W przypadku gruntu wysadzinowego podsypkę wykonuje się z pospółki o maksymalnej średnicy ziaren 20 mm; grubość warstwy minimum 15 cm, a w miejscu spodziewanej złączki min. 10 cm. Zaleca się, aby podsypkę ułożyć wówczas w kierunku podłużnym i poprzecznym, zgodnie z rysunkiem 6. Podobną konstrukcję podsypki zaleca się wykonywać na przemarzniętym dnie wykopu w okresie zimowym.

Alternatywnie można wykonać na części (np. na obrukowanym włocie i wylocie) przepustu lub pod całym przepustem ławę betonową (rys. 10).

### 2.3. Ułożenie przepustu z rur

Długość przepustu powinna być dostosowana do poziomu jego ułożenia, kąta przecięcia przepustu z osią drogi i zakończenia zależnego od ścięcia końca zgodnego z pochyleniem skarpy nasypu (ew. bez ścięcia).

Łączenie dwóch odcinków rur dokonuje się złączką zaciskową (rys. 2 i 3), której końce następnie dociska się paskami lub śrubami (rys. 4) zaciskowymi. Długość końcowego, skrajnego odcinka rury nie powinna być mniejsza od 1 m (rys. 7).

### 2.4. Zasypka przepustu

Przepust jednorurkowy powinien mieć zasypkę z gruntu przepuszczalnego, wykonaną wg rysunku 8, a dwururowy wg rys. 9.

Pozostałą część nasypu nad przepustem należy wykonać według zasad określonych dla gruntów nasypowych.

### 2.5. Umocnienie skarp przy włocie i wylocie

Ze względów wytrzymałościowych rur, wlot lub wylot przepustu nie wymaga specjalnych umocnień. Nie ma potrzeby wykonywania ścianek czołowych przy przepuście. Umocnienie wlotu lub wylotu można rozważać do ochrony skarp przed wodą, dla przepustów o średnicy większej od 30 cm, zwłaszcza przy włocie zatopionym.

Przykładowy sposób umocnienia skarpy betonową kostką brukową lub elementami kamiennymi przedstawiono na rysunku 10.

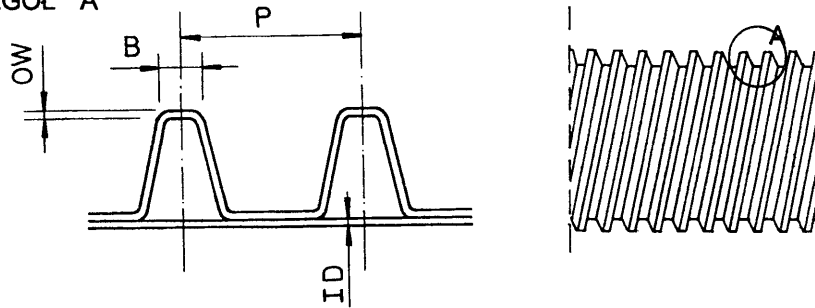
## ZAŁĄCZNIK 3

### RYSUNKI

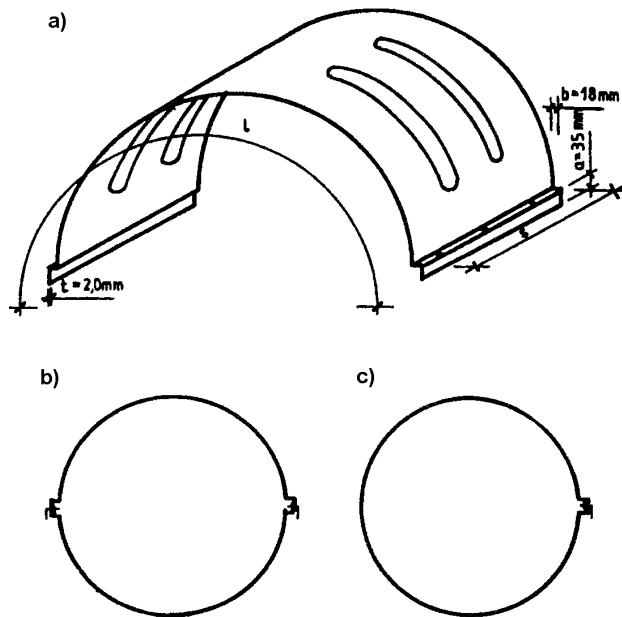
(wg producenta rur)

Rys. 1. Karby na rurze polietylenowej

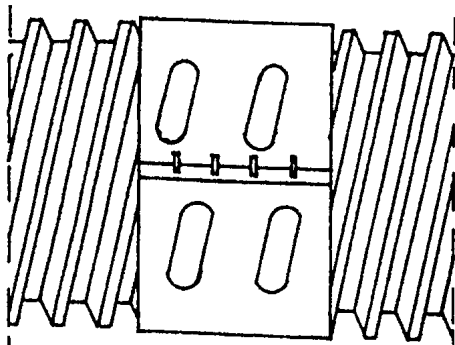
## SZCZEGÓŁ "A"



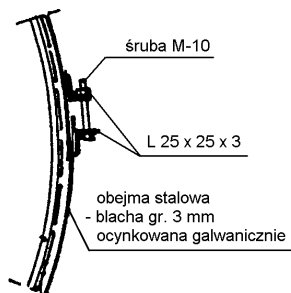
Rys. 2. Przykład złączki zaciskowej do połączenia dwóch rur polietylenowych  
 a) Widok górnej części złączki dwudzielnej, b) Przekrój poprzeczny złączki dwudzielnej,  
 c) Przekrój poprzeczny złączki jednodzielnej (Uwaga: Producent dostarcza również inne typy złączek)



Rys. 3. Dwa odcinki rur połączone złączką zaciskową z blachy stalowej grubości 3 mm ocynkowanej galwanicznie (Istnieją również złączki plastikowe)

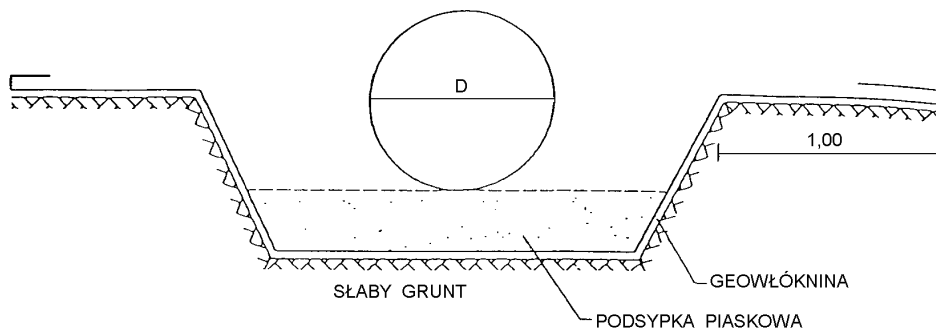


Rys. 4. Śruba zaciskowa na złączce metalowej łączącej dwa odcinki rur (Istnieją również złączki plastikowe)

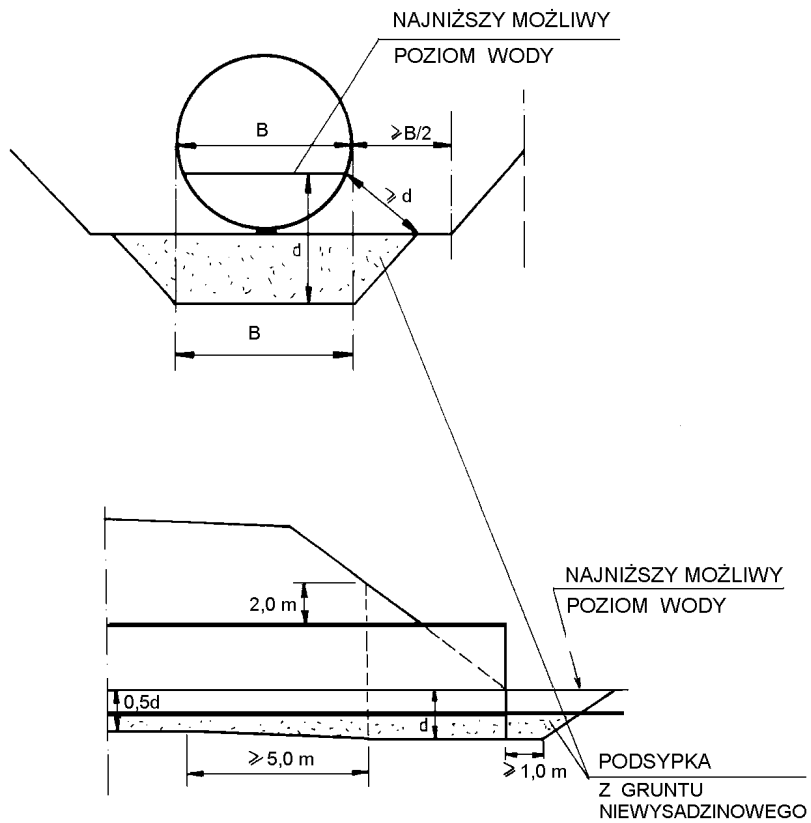


Rys. 5. Ułożenie rur przepustu na słabym gruncie

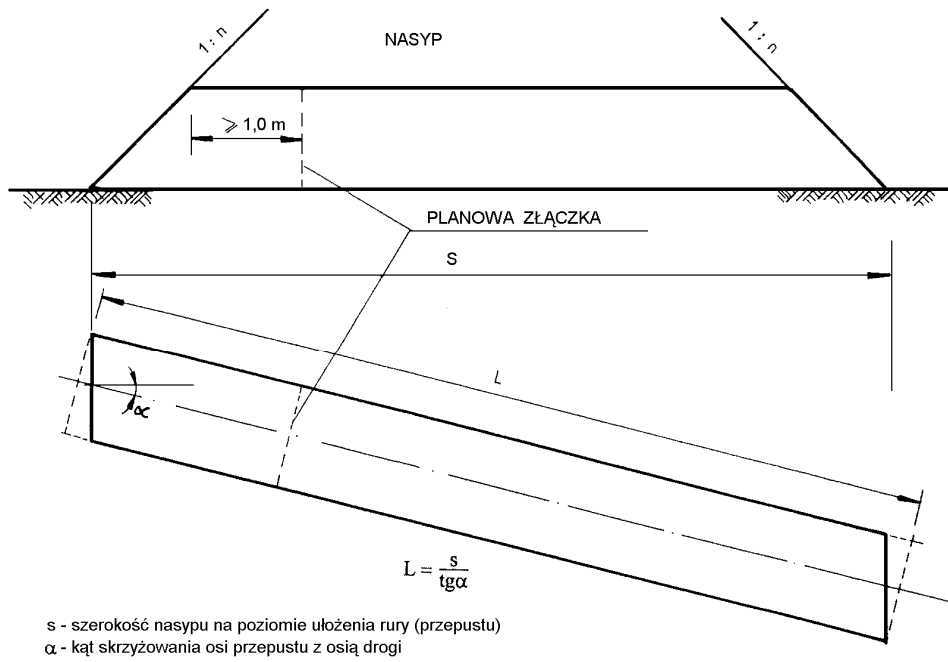




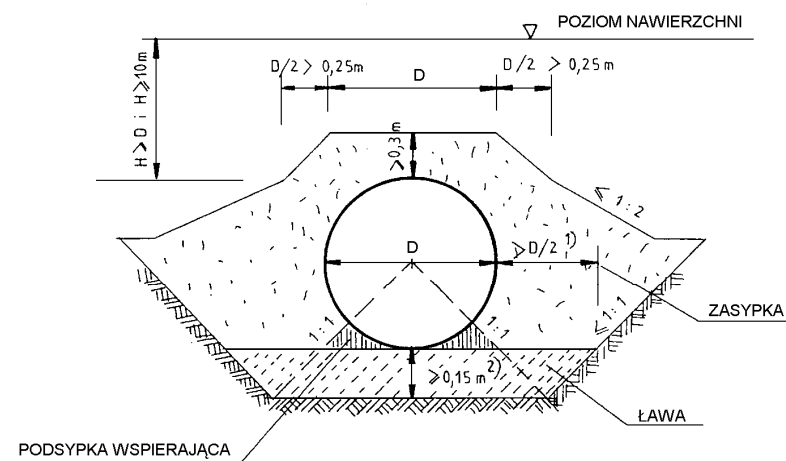
Rys. 6. Sposób wykonania podsypki pod przepustem, posadawianym na gruncie wysadzinowym



Rys. 7. Końcowy, skrajny odcinek rury nie powinien być krótszy od 1 m



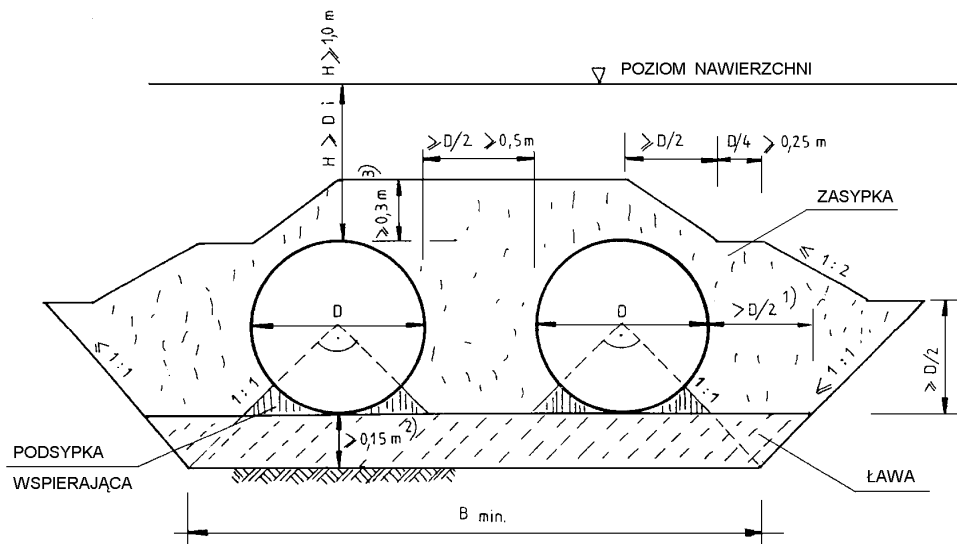
Rys. 8. Zasyпка nad przepustem jednorurowym



<sup>1)</sup> wymiar może być zwiększony dla gruntów wrażliwych na przemarzanie

<sup>2)</sup> w miejscu złączy min. 0,10 m

Rys. 9. Zasyпка nad przepustem dwururowym

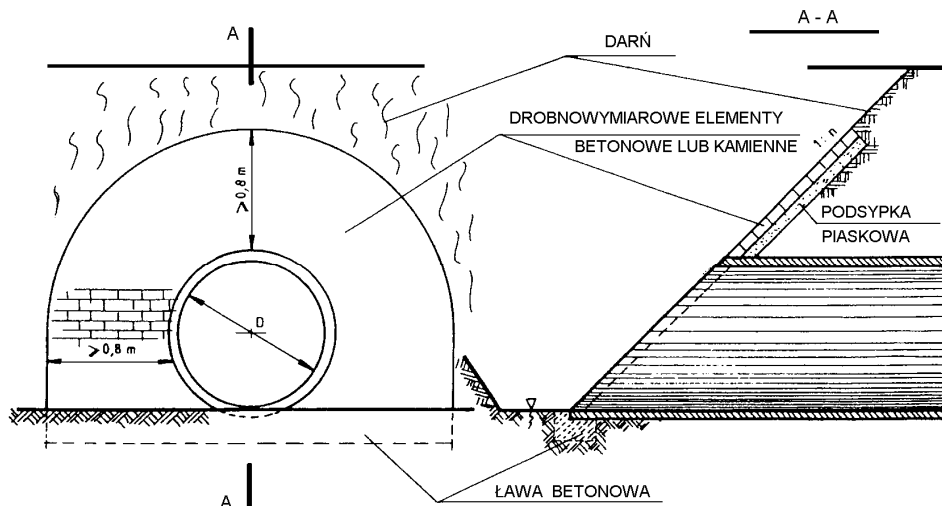


<sup>1)</sup> wymiar może być zwiększony dla gruntów wrażliwych na przemarzanie

<sup>2)</sup> w miejscu złączeni min. 0,10 m

<sup>3)</sup> grubość równa całkowitej wysokości w wypadku gdy  $H \leq 1$

Rys. 10. Przykład umocnienia skarpy przy wlocie przepustu za pomocą drobnowymiarowych elementów z betonowej kostki brukowej lub kamienia



#### M-11.01.04 – ZASYPIANIE WYKOPÓW I ROZKOPÓW WRAZ Z ZAGĘSZCZENIEM

##### 1. Wstęp

##### 1.1. Przedmiot Specyfikacji

Przedmiotem niniejszej Specyfikacji są wymagania dotyczące wykonania i odbioru robót związanych z zasypaniem wykopów i rozkopów wraz z zagęszczeniem dla obiektu mostowego.

##### 1.2. Zakres stosowania Specyfikacji.

Specyfikacja jest stosowana jako dokument przetargowy i kontraktowy przy zleceniu i realizacji robót wymienionych w pkt. 1.1.

##### 1.3. Zakres robót objętych Specyfikacją.

Roboty, których dotyczy Specyfikacja obejmują wszystkie czynności umożliwiające i mające na celu:

- zasypanie wykopów fundamentowych gruntem rodzimym złożonym na odkład przy wykonaniu wykopu (dotyczy przypadków gdy Rysunki przewidują zasypanie gruntem rodzimym)
- zasypanie wykopów fundamentowych gruntem z dowozu (dotyczy przypadków, dla których Rysunki nie dopuszczają zasypania gruntem rodzimym)
- zasypanie rozkopu istniejącej drogi w zakresie przywracającym stan pierwotny (przed wykopem)

##### 1.4. Określenia podstawowe.

Wskaźnik zagęszczenia gruntu - wielkość charakteryzująca stan zagęszczenia gruntu, określona wg wzoru;

$$I = \frac{P_d}{P_{ds}}$$

gdzie:

$P_d$  - gęstość objętościowa szkieletu zagęszczonego gruntu w [Mg/m<sup>3</sup>]

$P_{ds}$  - maksymalna gęstość objętościowa szkieletu gruntowego przy wilgotności optymalnej, określona w normalnej próbie Proctora, zgodnie z PN-88/B-04481, służąca do oceny zagęszczenia gruntu w robotach ziemnych w [Mg/m<sup>3</sup>], badania wykonać zgodnie z normą BN-77/8931-12.

Wskaźnik różnoziarnistości - wielkość charakteryzująca zagęszczalność gruntów niespoistych, określona wg wzoru:

$$U = \frac{d_{60}}{d_{10}}$$

gdzie:

$d_{60}$  - średnica oczek sita przez które przechodzi 60% gruntu [mm]

$d_{10}$  - średnica oczek sita przez które przechodzi 10% gruntu [mm]

Pozostałe określenia podane w niniejszej Specyfikacji są zgodne z obowiązującymi polskimi normami i DMU.00.00.00. "Wymagania Ogólne"

#### 1.5. Ogólne wymagania dotyczące Robót.

Ogólnym wymagania podano w DMU.00.00.00. "Wymagania Ogólne".

Wykonawca Robót jest odpowiedzialny za jakość oraz za ich zgodność z Rysunkami, Specyfikacją i poleceniami Inżyniera.

### 2. Materiały

Do zasypiania rozkopów istniejącej drogi przewiduje się grunt uzyskany z tego rozkopu po stwierdzeniu jego przydatności do wbudowania w miejsce rozkopu i uzyskaniu dla tego zasypu parametrów podanych w Rysunkach.

W przypadku jeżeli stwierdzi się, że grunt z rozkopu nie nadaje się do ponownego wbudowania w miejsce rozkopu, zasyp rozkopu należy wykonać gruntem z dowozu o odpowiednich parametrach wg PN-S-02205:1998.

Do zasypywania powinien być użyty grunt niezamarznięty i bez jakichkolwiek zanieczyszczeń (np. torfu, darniny, korzeni, odpadków budowlanych lub innych materiałów).

Grunty rodzime mogą zostać użyte do zasypiania wykopów jeżeli spełniają odpowiednie warunki nie są to: grunty organiczne - o zawartości części organicznych > 2%, materiały agresywne w stosunku do budowli, wykazujące pęcznienie, odpady chemiczne, odpady ze spalania śmieci, grunty zawierające frakcje powyżej 100 mm).

W przypadku konieczności zasypiania wykopów piaskiem zgodnie z Rysunkami, należy stosować piasek średni, piasek gruby, żwir, o uziarnieniu mieszanym z udziałem frakcji poniżej 0,06 mm nie większym niż 15% wagowo.

Jako grunt do zasypiania rozkopów istniejących nasypów w obrębie klina odłamu należy stosować grunt niespoisty, niewysadzinowy (piasek średni, piasek gruby, żwir, pospółki) o wskaźniku różnorodności  $U \geq 5$ , a dla górnej warstwy o grubości min. 50 cm dodatkowo o współczynniku filtracji  $k_{10} \geq 6 \times 10^{-5}$  m/s.

W przypadku zasypywania wykopów zlokalizowanych w miejscach w których będzie wykonywany nasyp drogowy należy stosować grunt zasypowy taki jak dla nasypu i zagęszczać go tak jak przy wykonywaniu nasypów drogowych.

Obszary zasypiania o utrudnionym dostępie maszyn do zagęszczania powinny być wypełnione betonem klasy B10 lub gruntem stabilizowanym cementem.

### 3. Sprzęt

Sprzęt używany do zasypywania wykopów i zagęszczania musi być zaakceptowany przez Inżyniera.

### 4. Transport

Ładunek, transport, rozładunek i składowanie materiałów do zasypywania wykopów powinny odbywać się tak aby zabezpieczyć grunt przed zanieczyszczeniem i utratą wymaganych właściwości.

### 5. Wykonanie robót

#### 5.1. Zasypywanie wykopów i rozkopów.

Zasypywanie powinno być przeprowadzone bezpośrednio po wykonaniu w nich projektowanych elementów obiektu i określonych robót.

Przed rozpoczęciem zasypywania wykopów lub rozkopów ich dno powinno być oczyszczone z torfów, gytii i namulów oraz ewentualnych innych zanieczyszczeń obcych, a w przypadku potrzeby odwodnione.

Jeżeli dno wykopu lub rozkopu znajduje się będzie pod wodą, niezbędne będzie stwierdzenie czystości dna.

Grunt użyty do zasypiania wykopów lub rozkopów powinien być zagęszczony przynajmniej tak jak grunt rodzimy wokół wykopów lub rozkopów.

Dla nasypów rozkopów nasypów za przyczółkami (w obrębie klina odłamu) wymagany jest wskaźnik zagęszczenia  $I_s \geq 1.0$ .

Zasypkę gruntem należy układać równomiernie i zagęszczać warstwami o grubości umożliwiającej uzyskanie wymaganego wskaźnika zagęszczenia.

#### 5.2. Zagęszczanie gruntu nasypowego.

Każda warstwa gruntu w nasypie powinna być zagęszczana mechanicznie. Grubość zagęszczanych warstw winna wynosić:

- przy zagęszczaniu lekkimi walcami - max. 0,2 m,
- przy zagęszczaniu walcami wibracyjnymi, wibratorami lub ubijakami mechanicznymi - max. 0,4 m,

W okolicach urządzeń lub warstw odwadniających oraz instalacji grunt powinien być zagęszczany ręcznie.

Zagęszczanie gruntu powinno odbywać się przy jednoczesnej, stałej kontroli laboratoryjnej, a wskaźnik zagęszczenia powinien być równy wskaźnikowi zagęszczenia gruntu rodzimego.

Wilgotność gruntu zagęszczanego w danej warstwie winna być zbliżona do wilgotności optymalnej.

Przy zagęszczaniu gruntów nasypowych, dla uzyskania równomiernego wskaźnika należy:

- rozścielać grunt warstwami poziomymi o równej grubości, sposobem ręcznym lub lekkim sprzętem mechanicznym,
- warstwę nasypanego gruntu zagęszczać na całej szerokości, przy jednakowej liczbie przejazdów sprzętu zagęszczającego,
- prowadzić zagęszczanie od krawędzi ku środkowi nasypu.

### 6. Kontrola jakości robót

Przed przystąpieniem do zasypiania wykopów fundamentowych należy sprawdzić stan wykopów: czy są oczyszczone ze śmieci, pozostałości po szalowaniu fundamentów. Ponadto należy sprawdzić rodzaj i stan gruntu przeznaczonego do zasypiania wykopów. Grunt powinien odpowiadać wymaganiom punktu 2 niniejszej Specyfikacji. Kontrola podlega również sposób zagęszczania gruntu zgodnie z punktem 5 niniejszej Specyfikacji.

### 7. Odbiór końcowy

Wg Specyfikacji M.11.01.00 za wyjątkiem punktu 7.3.

### 8. Przepisy związane

Wg Specyfikacji M.11.01.00

## D.06.00.00.00 ROBOTY WYKOŃCZENIOWE

### D.06.01.01.22 HUMUSOWANIE Z OBSIANIEM

### D.06.01.01.44 UMOCNIE NIE SKARP BETONOWYMI ELEMENTAMI AŻUROWYMI

## 1. WSTĘP

### 1.1. Przedmiot ST

Przedmiotem niniejszej specyfikacji technicznej (ST) są wymagania dotyczące wykonania i odbioru robót związanych z przeciwoerozyjnym umocnieniem powierzchniowym skarp, rowów i ścieków.

## 1.2. Zakres stosowania ST

Specyfikacja techniczna (ST) jest stosowana jako dokument przetargowy i kontraktowy przy zleceniu i realizacji robót wymienionych w pkt. 1.1.

## 1.3. Zakres robót objętych ST

Ustalenia zawarte w niniejszej specyfikacji dotyczą zasad prowadzenia robót związanych z trwałym powierzchniowym umocnieniem skarp, rowów i ścieków następującymi sposobami:

- humusowaniem,
- obsianiem,
- zastosowaniem elementów prefabrykowanych;

## 1.4. Określenia podstawowe

**1.4.1.** Rów - otwarty wykop, który zbiera i odprowadza wodę.

**1.4.2.** Ziemia urodzajna (humus) - ziemia roślinna zawierająca co najmniej 2% części organicznych.

**1.4.3.** Humusowanie - zespół czynności przygotowujących powierzchnię gruntu do obudowy roślinnej, obejmujący dogęszczenie gruntu, rowkowanie, naniesienie ziemi urodzajnej z jej grabieniem (bronowaniem) i dogęszczeniem.

**1.4.4.** Prefabrykat - element wykonany w zakładzie przemysłowym, który po zmontowaniu na budowie stanowi umocnienie rowu lub ścieku.

**1.4.5.** Pozostałe określenia podstawowe są zgodne z odpowiednimi polskimi normami i z definicjami podanymi w ST D-00.00.00.00 „Wymagania ogólne” pkt 1.4.

## 1.5. Ogólne wymagania dotyczące robót

Ogólne wymagania dotyczące robót podano w ST D-00.00.00.00 „Wymagania ogólne” pkt 1.5.

## 2. MATERIAŁY

### 2.1. Ogólne wymagania dotyczące materiałów

Ogólne wymagania dotyczące materiałów, ich pozyskiwania i składowania, podano w ST D-00.00.00.00 „Wymagania ogólne” pkt 2.

### 2.2. Rodzaje materiałów

Materiałami stosowanymi przy umacnianiu skarp, rowów i ścieków objętymi niniejszą ST są:

- ziemia urodzajna,
- nasiona traw oraz roślin motylkowatych,
- kruszywo,
- cement,
- zaprawa cementowa,
- elementy prefabrykowane (korytka ściekowe, płyty ażurowe 60x90x10)

### 2.3. Ziemia urodzajna (humus)

Ziemia urodzajna powinna zawierać co najmniej 2% części organicznych. Ziemia urodzajna powinna być wilgotna i pozbawiona kamieni większych od 5 cm oraz wolna od zanieczyszczeń obcych.

W przypadkach wątpliwych Inspektor Nadzoru może zlecić wykonanie badań w celu stwierdzenia, że ziemia urodzajna odpowiada następującym kryteriom:

- a) optymalny skład granulometryczny:
- frakcja ilasta ( $d < 0,002$  mm) 12 - 18%,
  - frakcja pylasta (0,002 do 0,05mm) 20 - 30%,
  - frakcja piaszczysta (0,05 do 2,0 mm) 45 - 70%,
- b) zawartość fosforu ( $P_2O_5$ )  $> 20$  mg/m<sup>2</sup>,
- c) zawartość potasu ( $K_2O$ )  $> 30$  mg/m<sup>2</sup>,
- d) kwasowość pH  $\geq 5,5$ .

### 2.5. Nasiona traw

Wybór gatunków traw należy dostosować do rodzaju gleby i stopnia jej zawilgocenia. Zaleca się stosować mieszanki traw o drobnym, gęstym ukorzenieniu, spełniające wymagania PN-R-65023:1999 [9] i PN-B-12074:1998 [4].

### 2.6. Kruszywo

Zwir i mieszanka powinny odpowiadać wymaganiom PN-B-11111:1996 [2].

Piasek powinien odpowiadać wymaganiom PN-B-11113:1996 [3].

### 2.7. Cement

Cement portlandzki powinien odpowiadać wymaganiom PN-B-19701:1997 [7].

Cement hutniczy powinien odpowiadać wymaganiom PN-B-19701:1997 [7].

Składowanie cementu powinno być zgodne z BN-88/6731-08 [12].

### 2.8. Zaprawa cementowa

Przy wykonywaniu umocnień rowów i ścieków należy stosować zaprawy cementowe zgodne z wymaganiami PN-B-14501:1990 [6].

### 2.9. Elementy prefabrykowane

Wytrzymałość, kształt i wymiary elementów powinny być zgodne z dokumentacją projektową.

## 3. SPRZĘT

### 3.1. Ogólne wymagania dotyczące sprzętu

Ogólne wymagania dotyczące sprzętu podano w ST D-00.00.00.00 „Wymagania ogólne” pkt 3.

### 3.2. Sprzęt do wykonania robót

Wykonawca przystępujący do wykonania umocnienia techniczno-biologicznego powinien wykazać się możliwością korzystania z następującego sprzętu:

- równiarek,
- ew. walców gładkich, żebrowanych lub ryflowanych,
- ubijaków o ręcznym prowadzeniu,
- wibratorów samobieżnych,
- płyt ubijających,
- ew. sprzętu do podwieszania i podciągania,
- cysterny z wodą pod ciśnieniem (do zraszania) oraz węży do podlewania (miejsc niedostępnych).

## 4. TRANSPORT

### 4.1. Ogólne wymagania dotyczące transportu

Ogólne wymagania dotyczące transportu podano w ST D-00.00.00.00 „Wymagania ogólne” pkt 4.

## 4.2. Transport materiałów

### 4.2.1. Transport nasion traw

Nasiona traw można przewozić dowolnymi środkami transportu w warunkach zabezpieczających je przed zawilgoceniem.

### 4.2.2. Transport kruszywa

Kruszywo można przewozić dowolnymi środkami transportu w warunkach zabezpieczających je przed zanieczyszczeniem, zmieszaniem z innymi kruszywami i nadmiernym zawilgoceniem.

### 4.2.3. Transport cementu

Cement należy przewozić zgodnie z wymaganiami BN-88/6731-08 [12].

### 4.2.4. Transport elementów prefabrykowanych

Elementy prefabrykowane można przewozić dowolnymi środkami transportu w warunkach zabezpieczających je przed uszkodzeniami.

Do transportu można przekazać elementy, w których beton osiągnął wytrzymałość co najmniej 0,75 R<sub>G</sub>.

## 5. WYKONANIE ROBÓT

### 5.1. Ogólne zasady wykonania robót

Ogólne zasady wykonania robót podano w ST D-00.00.00.00 „Wymagania ogólne” pkt 5.

### 5.2. Humusowanie

Humusowanie powinno być wykonywane od górnej krawędzi skarpy do jej dolnej krawędzi. Warstwa ziemi urodzajnej powinna sięgać poza górną krawędź skarpy i poza podnóże skarpy nasypu od 15 do 25 cm.

Grubość pokrycia ziemi urodzajną powinna wynosić od 10 do 15 cm po moletowaniu i zagęszczeniu, w zależności od gruntu występującego na powierzchni skarpy.

W celu lepszego powiązania warstwy ziemi urodzajnej z gruntem, na powierzchni skarpy należy wykonywać rowki poziome lub pod kątem 30° do 45° o głębokości od 3 do 5 cm, w odstępach co 0,5 do 1,0 m. Ułożoną warstwę ziemi urodzajnej należy zagrabić (pobronować) i lekko zagęścić przez użycie ręczne lub mechaniczne.

### 5.3. Umocnienie skarp przez obsianie trawą i roślinami motylkowatymi

Proces umocnienia powierzchni skarpy i rowów poprzez obsianie nasionami traw i roślin motylkowatych polega na:

a) wytworzeniu na skarpie warstwy ziemi urodzajnej przez:

– humusowanie (patrz pkt 5.2), lub,

– wymieszanie gruntu skarpy z naniesionymi osadami ściekowymi za pomocą osprzętu agrouprawowego, aby uzyskać zawartość części organicznych warstwy co najmniej 1%,

b) obsianiu warstwy ziemi urodzajnej kompozycjami nasion traw, roślin motylkowatych i bylin w ilości od 18 g/m<sup>2</sup> do 30 g/m<sup>2</sup>, dobranych odpowiednio do warunków siedliskowych (rodzaju podłoża, wystawy oraz pochylenia skarpy),

c) naniesieniu na obsianą powierzchnię tymczasowej warstwy przeciwoerozyjnej (patrz pkt 5.4) metodą mulczowania lub hydromulczowania.

W okresach posusznych należy systematycznie zraszać wodą obsiane powierzchnie.

### 5.3. Układanie elementów prefabrykowanych

Typowymi elementami prefabrykowanymi stosowanymi dla umocnienia skarpy i rowów są:

– płyty ściekowe betonowe - typ korytkowy 50x60x15,

– płyty chodnikowe wibroprasowane 50x50x7,

– płyty ażurowe wibroprasowane 60x90x10.

Podłoże, na którym układane będą elementy prefabrykowane, powinno być zagęszczone do wskaźnika I<sub>s</sub> ≤ 1,0. Na przygotowanym podłożu należy ułożyć podsypkę cementowo-piaskową o stosunku 1:4 i zagęścić do wskaźnika I<sub>s</sub> ≤ 1,0. Elementy prefabrykowane należy układać z zachowaniem spadku podłużnego i rzędnych ścieku zgodnie z dokumentacją projektową lub ST.

Spoiny pomiędzy płytami należy wypełnić zaprawą cementowo-piaskową o stosunku 1:2 i utrzymywać w stanie wilgotnym przez co najmniej 7 dni.

## 6. KONTROLA JAKOŚCI ROBÓT

### 6.1. Ogólne zasady kontroli jakości robót

Ogólne zasady kontroli jakości robót podano w ST D-00.00.00.00 „Wymagania ogólne” pkt 6.

### 6.2. Kontrola jakości humusowania i obsiania

Kontrola polega na ocenie wizualnej jakości wykonanych robót i ich zgodności z ST, oraz na sprawdzeniu daty ważności świadectwa wartości siewnej wysianej mieszanki nasion traw.

Po wzejściu roślin, łączna powierzchnia nie porośniętych miejsc nie powinna być większa niż 2% powierzchni obsianej skarpy, a maksymalny wymiar pojedynczych nie zatrawionych miejsc nie powinien przekraczać 0,2 m<sup>2</sup>. Na zarośniętej powierzchni nie mogą występować wyżłobienia erozyjne ani lokalne zsuwy.

### 6.3. Kontrola jakości umocnień elementami prefabrykowanymi

Kontrola polega na sprawdzeniu:

– wskaźnika zagęszczenia gruntu w korycie - zgodnego z pkt 5.7,

– szerokości dna koryta - dopuszczalna odchyłka ± 2 cm,

– odchylenia linii ścieku w planie od linii projektowanej - na 100 m dopuszczalne ± 1 cm,

– równości górnej powierzchni ścieku - na 100 m dopuszczalny prześwit mierzony łąką 2 m - 1 cm,

– dokładności wypełnienia szczelin między prefabrykatami - pełna głębokość.

## 7. OBMIAR ROBÓT

### 7.1. Ogólne zasady obmiaru robót

Ogólne zasady obmiaru robót podano w ST D-00.00.00.00 „Wymagania ogólne” pkt 7.

### 7.2. Jednostka obmiarowa

Jednostką obmiarową jest:

– m<sup>2</sup> (metr kwadratowy) powierzchni skarpy i rowów umocnionych przez humusowanie, obsianie, darniowanie, brukowanie,

– m (metr) ułożonego ścieku z elementów prefabrykowanych.

## 8. ODBIÓR ROBÓT

Ogólne zasady odbioru robót podano w ST D-00.00.00.00 „Wymagania ogólne” pkt 8.

Roboty uznaje się za wykonane zgodnie z dokumentacją projektową, ST i wymaganiami Inspektora Nadzoru, jeżeli wszystkie pomiary i badania z zachowaniem tolerancji wg pktu 6 dały wyniki pozytywne.

## 9. PODSTAWA PŁATNOŚCI

### 9.1. Ogólne ustalenia dotyczące podstawy płatności

Ogólne ustalenia dotyczące podstawy płatności podano w ST D-00.00.00.00 „Wymagania ogólne” pkt 9.

### 9.2. Cena jednostki obmiarowej

Cena wykonania 1m<sup>2</sup> umocnienia skarp i rowów przez humusowanie, obsianie, brukowanie:

- roboty pomiarowe i przygotowawcze,
  - dostarczenie i wbudowanie materiałów,
  - ew. pielęgnacja spoin,
  - uporządkowanie terenu,
  - przeprowadzenie badań i pomiarów wymaganych w specyfikacji technicznej.
- Cena 1 m<sup>2</sup> ułożonej płyty ażurowej typ mała krata obejmuje:
- roboty pomiarowe i przygotowawcze,
  - dostarczenie i wbudowanie materiałów,
  - ułożenie kraty,
  - uporządkowanie terenu,
  - przeprowadzenie badań i pomiarów wymaganych w specyfikacji technicznej.

## 10. PRZEPISY ZWIĄZANE

### 10.1. Normy

- |                      |  |
|----------------------|--|
| 1. PN-B-11104:1960   | Materiały kamienne. Brukowiec  |
| 2. PN-B-11111:1996   | Kruszywa mineralne. Kruszywo naturalne do nawierzchni drogowych. Żwir i mieszanka                    |
| 3. PN-B-11113:1996   | Kruszywa mineralne. Kruszywa naturalne do nawierzchni drogowych. Piasek                              |
| 4. PN-B-12099:1997   | Zagospodarowanie pomelioracyjne. Wymagania i metody badań  |
| 5. PN-B-14501:1990   | Zaprawy budowlane zwykłe   |
| 6. PN-B-19701:1997   | Cement. Cement powszechnego użytku. Skład, wymagania i ocena zgodności                               |
| 7. PN-P-85012:1992   | Wyroby powroźnicze. Sznurek polipropylenowy do maszyn rolniczych                                     |
| 8. PN-R-65023:1999   | Materiał siewny. Nasiona roślin rolniczych   |
| 9. PN-S-02205:1998   | Drogi samochodowe. Roboty ziemne. Wymagania i badania  |
| 10. BN-88/6731-08    | Cement. Transport i przechowywanie   |
| 11. BN-80/6775-03/04 | Prefabrykaty budowlane z betonu. Elementy nawierzchni dróg, ulic, parkingów i torowisk tramwajowych. |

### 10.2. Inne materiały

12. Katalog powtarzalnych elementów drogowych (KPED), Transprojekt-Warszawa, 1979.