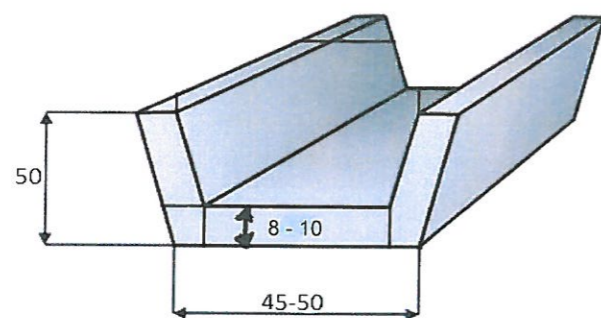
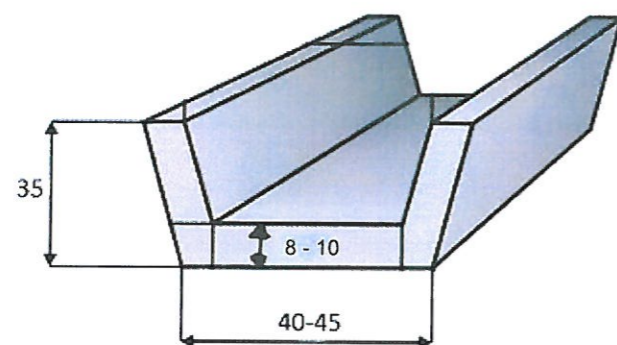


1
Prefabrykaty ściekowe betonowe szer. 45-50 wys. 50 cm

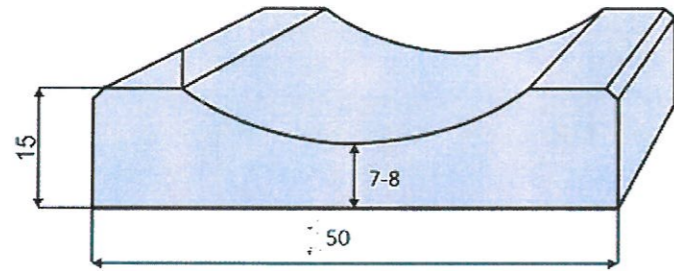


2
Prefabrykaty ściekowe betonowe, 40-45, wys 35 cm.



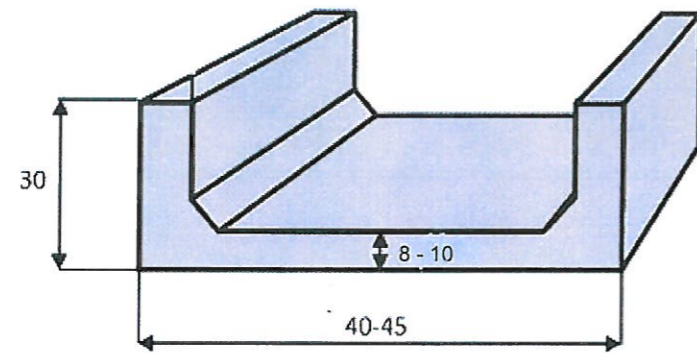
3

Prefabrykaty ściekowe betonowe, szer. 50cm wys. 15 cm



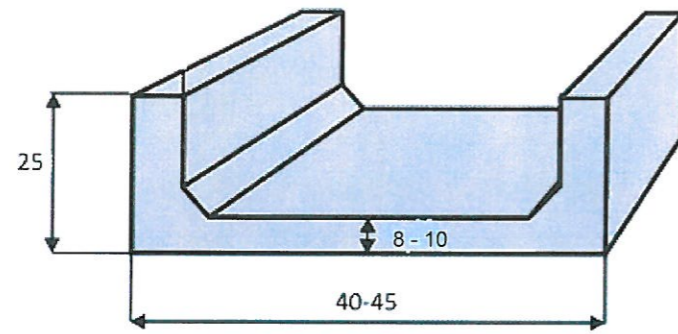
4

Prefabrykaty ściekowe betonowe, szer. 40-45 wys. 30 cm.



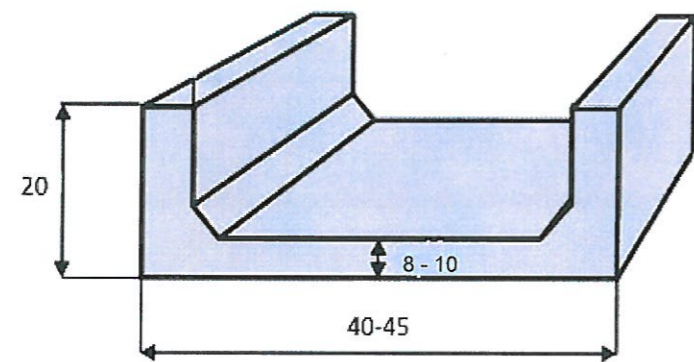
5

Prefabrykaty ściekowe betonowe, szer. 40-45 wys. 25 cm.



6

Prefabrykaty ściekowe betonowe szer. 40-45 wys. 20 cm.



Płyta ażurowa zbrojona, typ kraty 90 x 60 x 10 cm

